

PERFORMANCE
MADE
SMARTER

产品手册

9106

HART透传中继器



Segurança
INMETRO



温度

安全栅

通讯接口

多功能

隔离器

数显表

No. 9106V111-CN
产品版本: 9106-002

PR
electronics

6 大特色产品

满足您的一切需求

单品出色·组合无敌

凭借创新型专利技术·信号调节更加简单·智能·产品组合由六大产品类组成·具备多种模拟量和数字量模块·涵盖上千种工业自动化应用·所有产品都符合甚至高于行业的最高标准·这可确保产品即便在最恶劣的环境条件下仍能可靠运行·5 年产品保修期·让您使用更安心·



Temperature

温度变送器和温度传感器系列产品·提供从温度测量点到系统控制一站式信号解决方案·从而在最大程度上保证信号的完整性·仅需一套点对点解决方案·您就可以在任何环境中将工业过程中的温度信号转换为模拟量信号·总线信号或数字通讯信号·该方案具备响应时间短·自动校准·传感器故障检测·低漂移和卓越 EMC 性能等诸多优点·



I.S. Interface

我们采用最严格的安全标准来检验产品·以期提供最安全的信号·秉承创新精神·我们已经在 SIL 2 全面评估本质安全型接口方面取得了开创性成就·其既高效又经济·效果卓著·成效斐然·模拟量和数字量本质安全栅种类齐全·同时提供多种输入输出·这使得 PR 标准成为一项易于实施的现场检验标准·在大型项目安装过程中·新背板方案大大简化安装和布线·且能与标准 DCS 系统无缝集成·



Communication

我们提供经济实惠·使用方便·面向未来的通讯接口·以便您能够访问所安装的 PR 产品·所有接口均可拆卸·并带有屏幕和按钮·可以显示过程值/诊断值和对参数进行配置·产品特定功能包括通过 Modbus 和蓝牙进行通讯·以及使用我们的 PR 过程主管 (PPS) 应用程序进行远程访问·适用于 iOS 和 Android 等终端·



Multifunction

单品为多功能系列产品·可涵盖大量现场应用·可轻而易举按照您的现场标准进行配置·此种单品可适用多种应用方式·既节省安装和培训时间·又大大简化库存备件管理·该设备专为长期信号精度高·功耗低·抗电噪声优异·编程简单而设计·



Isolation

基于微处理器技术研发的 6 mm 隔离器·小巧精致·响应迅速·品质一流·以极低的总拥有成本为专用应用提供卓越性能和抗电磁干扰·可水平或垂直安装·装置间无需间隙·



Display

数显表系列以其灵活性和稳定性著称·该设备系列几乎满足过程信号读数显示的所有需求·并具有通用的输入和供电能力·无论哪种行业·无论环境条件何其苛刻·该设备均能实时测量过程值并提供用户友好型界面和值得信赖的继电器信号·

HART透传中继器

9106

目录

| | |
|------------------------------------|----|
| 警告..... | 4 |
| 符号含义..... | 4 |
| 安全须知..... | 4 |
| 标志..... | 5 |
| 如何拆卸 9000 系列产品..... | 6 |
| 安装 PR 4500 | 6 |
| 应用..... | 7 |
| 高级功能..... | 7 |
| 技术特点..... | 7 |
| 应用 - 9106Axxx..... | 8 |
| 应用 - 9106Bxxx..... | 9 |
| 订购..... | 10 |
| 附件..... | 10 |
| 技术参数..... | 10 |
| 软/硬件故障在 PR 4500 中的显示 | 13 |
| 接线方式..... | 14 |
| 方框图..... | 15 |
| 无显示面板时信号故障状态指示..... | 16 |
| 配置/操作功能键..... | 17 |
| 菜单流程图..... | 18 |
| 菜单流程图·高级设置 (ADV.SET) | 19 |
| 帮助文本概述..... | 20 |
| IECEx Installation Drawing..... | 21 |
| ATEX / UKEX 安装图 | 27 |
| FM Installation Drawing | 33 |
| UL Installation Drawing | 38 |
| Desenho de instalação INMETRO..... | 46 |
| KC 설치 도면 | 53 |
| 文档更新记录..... | 59 |

警告



仅允许在符合 ESD 安全条件下，对断电设备执行以下操作：
一般安装、线缆连接与断开。
对设备进行故障排除。

设备维修和熔断器更换仅可由 PR electronics A/S 完成。

警告



切勿打开设备前面板，因为这样会损坏用来连接显示/配置面板 PR 4500 的连接器。
该设备不包含 DIP 拨码开关或跳线。

符号含义



带有感叹号的三角形：警告/要求。潜在致命的情况。请在安装和调试设备前阅读手册，以免可能导致人身伤害或机械损坏的事故。



CE 标志证明设备符合相关指令的基本要求。



UKCA 标志证明设备符合法律要求基本要求。



双重绝缘符号表明设备受到双重或加强绝缘保护。



防爆设备已获得符合 ATEX 指令要求的认证，可用于连接安装于爆炸区域内的其他设备。参见附录中的安装图。

安全须知

定义

危险电压的范围定义为：75...1500 V DC 和 50...1000 V AC

技术人员指经过相关学习或培训的合格专业人员，能根据安全规定正确安装、操作和排除技术故障。

操作人员指熟悉本手册内容，在正常运行期间调节和操作旋钮或电位器的人。

收货和拆箱

打开设备包装，切勿损坏设备，检查设备型号是否与订购的设备型号相符。包装应始终随附设备，直至永久安装该设备。

环境

避免阳光直射、灰尘、高温、机械振动和冲击、雨水和严重潮湿环境。如有必要，应通过通风方式避免加热超过环境温度规定限值。

该设备必须安装在污染等级 2 或更优的环境中。

该设备设计为至少在 2000 米海拔以下是安全的。

该设备仅供室内使用。

安装

只有熟悉手册中的技术术语、警告和说明以及在操作时能够遵循该手册的技术人员才能连接设备。若对于设备的正确操作方法存有疑问，请与当地经销商联系；或直接联系

PR electronics A/S
www.prelectronics.com

除非电线配有电缆头，否则不得将绞线用于电源布线。

绞线应使用长度为 5 mm 的绝缘带或通过合适的绝缘端子（例如线鼻子）安装。

输入/输出和电源连接的说明显示在方框图中和设备侧面标签上。

该设备必须由具有电气保护功能 SELV 的电源供电，或其他确认具有双重或加强绝缘的电源供电。电源开关应易于接近并靠近设备。电源开关应标记为设备的断电装置。

针对在电源导轨 9400 上的安装，电源由电源控制装置 9410 供电。

设备制造年份由序列号的前两位数字指示。

校准和调整

在校准和调整期间，必须根据本手册的规范执行外部电压的测量和连接。技术人员必须使用安全可靠的工具和仪器。

常规操作

操作人员只能调整和操作安全固定在盘柜等装置中的设备，从而避免人身伤害和设备损坏。这意味着不存在触电危险，且设备易于接近。

清洁

断开连接后，可用浸有蒸馏水的布清洁设备。

责任

若未严格遵守本手册中的说明，则客户不能根据已签订的销售协议对 PR electronics A/S 提出索赔要求。

9106B2B
SN: 123456789
TAG: Tag1234

PR electronics A/S, Lerbakken 10, 8410 Roende
pr@prelectronics.com, www.prelectronics.com
Phone +45 8637 2677, Denmark.

LabelRevision 90

| | | | |
|--|----------------------------------|--|--|
| 41: Input ch1 42: Input ch1 43: Input ch1 44: Input ch1 | mA- mA + Loop - Loop + | 31: Supply - 32: Supply + 33: Status 34: Status | 19.2 to 31.2 VDC z= max. 3 W Relay N.C. |
| 51: Input ch2 52: Input ch2 53: Input ch2 54: Input ch2 | mA - mA + Loop - Loop + | 11: Output ch1 12: Output ch1 13: Output ch2 14: Output ch2 | mA - / Loop + mA + / Loop - mA + / Loop + mA + / Loop - |

□ (I) G [Ex ia G] IIC/IB/IIA DEKRA 23UKE0107X
□ (I) D [Ex ia Daj] IIC DEKRA 11ATEX0244X
□ (M) [Ex ia Mb] DEKRA 21UKE0171X
□ HSG Ex ec nC T4 Gc DEKRA 11ATEX0244X
□ [Ex ia Gaj] IIC/IB/IIA
□ [Ex ia Daj] IIC
□ [Ex ia Mb] DEKRA 11ATEX0244X
□ Ex ec nC IIC T4 Gc
IECEx DEK 11.0084X
Install: 9106Q01

Install in CL I DIV2 GP A-D T4
Provide IS circuits to CL I, IIB
DIV 1/2 GP A-G or CL I Zn2
AExEx nA nC [ia Gaj] IIC T4 Gc
Install: 9106Q01

Attention!
Read manual before
installation / operation.
Lire manuel avant
installation / operation.

UKCA
UKCA 8505 0344

Ex IIC [Ex ia Gaj] IIC/IB/IIA nA
[Ex nA nC IIC T4 Gc X]
Ver.: 9106-002

HART-TRANSPARENT REPEATER 9106

标志

当本产品安装为 Ex ia 或 ec 时，请在标签相应的框中使用永久性标记来指明安装类型。

如何拆卸 9000 系列产品

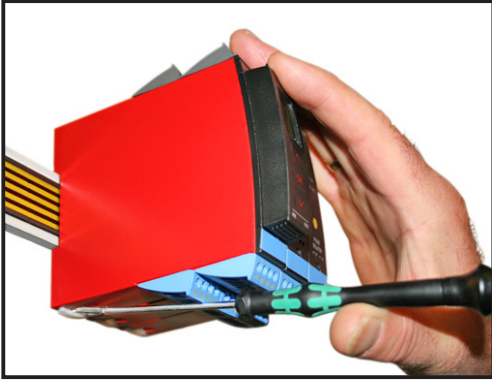


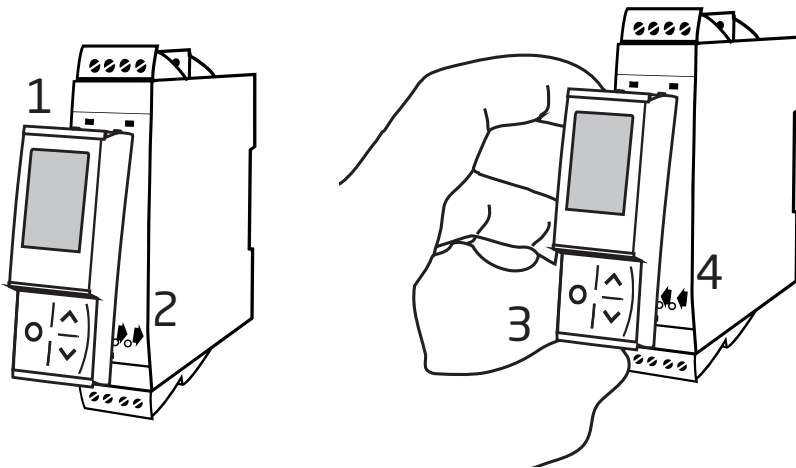
图 1：
通过提起底部锁定装置，可将设备从 DIN 导轨上拆下。

安装 PR 4500

- 1: 将 PR 4500 上部的卡舌插入设备顶部的孔内。
- 2: 以上部卡舌为支点，将 PR 4500 缓慢靠近设备前面板，直至其卡入到位。

拆卸 PR 4500

- 3: 按下 PR 4500 底部的释放按钮，释放并以上部卡舌为支点，缓慢提起 PR 4500。
- 4: 取出 PR 4500 之后，将其从设备顶部的孔中移除。



HART 透传中继器 9106

- 24 VDC 电源导轨供电或端子供电
- 有源和无源 mA 输入
- 通过同一端子实现有源和无源输出
- 分路功能:1 入 - 2 出
- 符合 IEC 61508 标准的 SIL2/3 全面评估和认证

应用

- 9106 是信号 1:1 传输单/双通道隔离中继器。
- 为二线制 SMART 变送器供电·或充当二线制 SMART 电流源·支持 HART & BRAIN 协议双向传输。
- 9106A 可以安装于未分类区域或 Zone 2 / Cl.1·Div. 2·Group A·B·C·D。
- 9106B 可以安装于安全区域或 zone 2 / Cl.1·Div 2 区域·并能接收来自 zone 0·1·2 和 zone 20·21·22 包括 mining / Class I/II/III·Div. 1·Gr. A-G 区域信号。
- 通过 PR 4500 显示每个通道过程参数·设置输出回路电流高/低限值·若超限·则激活状态继电器。
- 单通道产品·状态继电器可以作为一个简单限位开关。
- 可以实现信号复制/转移·将一路输入信号·分成两路输出到不同的 DCS/PLC/HMI 系统或任何其他监控系统。
- 安全应用 (SIL 回路)·9106BxBx 可以作为分路器使用:
 - 当使用 9106BxBx 在 SIL2 安全功能下·通道 1 用于安全回路·通道 2 用于任何非安全回路。
 - 当使用 9106BxBx 在 SIL3 安全功能下·通道 1 和 2 需接到同一个安全 PLC·此时通道 2 作为冗余诊断通道。(获取更多信息·请参考 FMEDA 报告和安全手册)。

高级功能

- PR 4500 可拆卸显示面板·以及绿色和红色 LED 灯指示产品运行状态。
- 每个通道都可以定义 TAG 号码。
- 每个通道都可以定义 TAG 字符。
- 通过独立状态继电器或电源导轨指示产品和传感器故障报警。
- 适用于符合 ISO-13849 标准的性能等级 (PL) 为 "d" 的系统。

技术特点

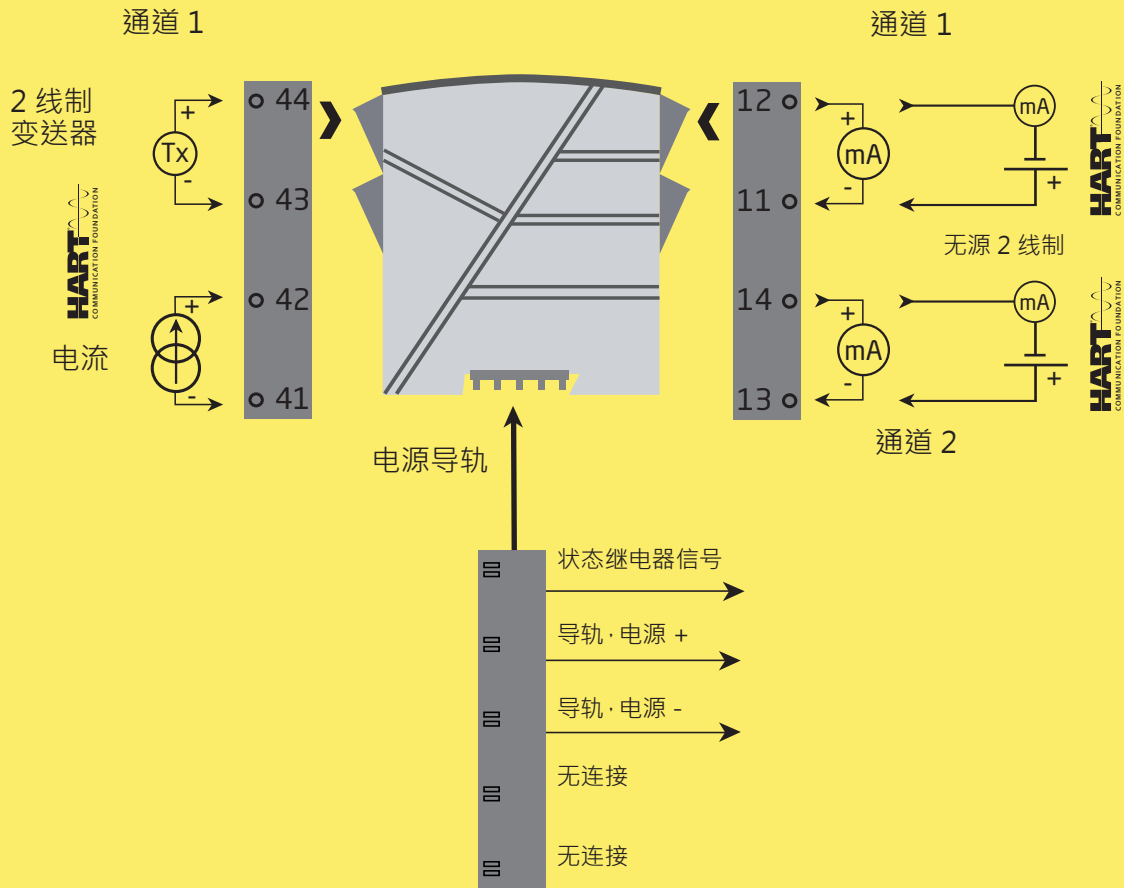
- 高电气隔离 2,6 kVAC。
- 快速响应时间 <5 ms。
- 高精度·优于 0,1%。
- 2 线制变送器供电 >16 V。

应用 - 9106Axxx

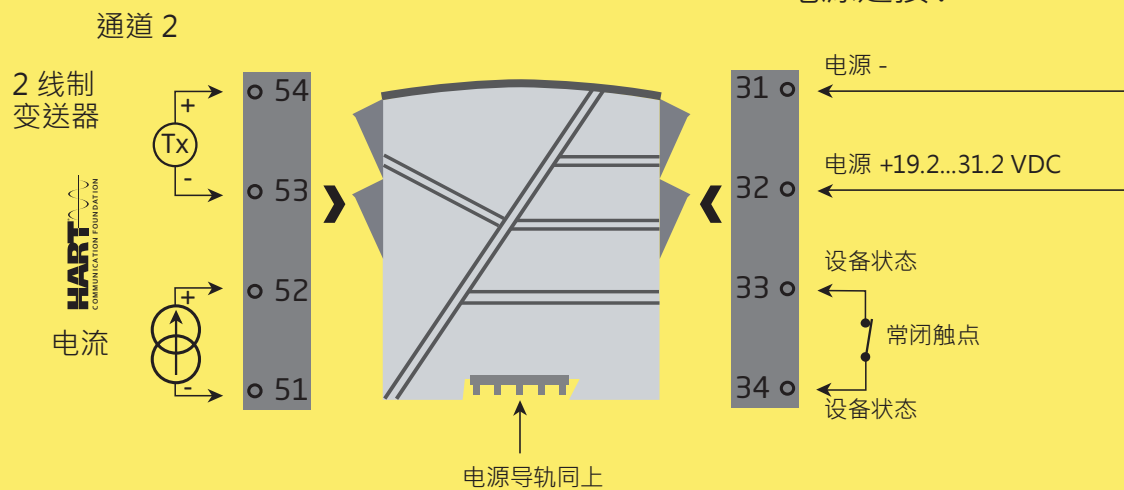
输入信号:

输出信号:

模拟量 · 4...20 mA
通道 1



电源连接:



Zone 2 和 Cl. 1, Div. 2, gr. A-D
或安全区域



应用 - 9106Bxxx

输入信号:

输出信号:

模拟量 · 4...20 mA

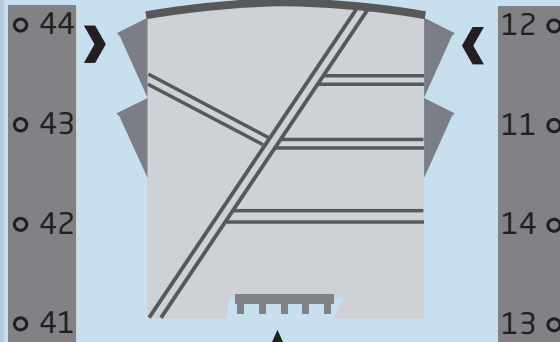
通道 1

通道 1

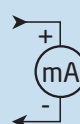
2 线制
变送器



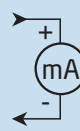
电流



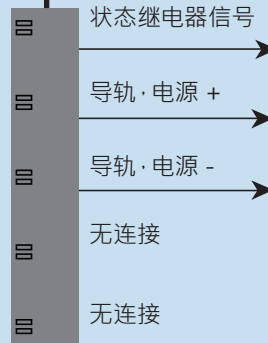
电源导轨



无源 2 线制



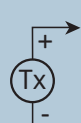
通道 2



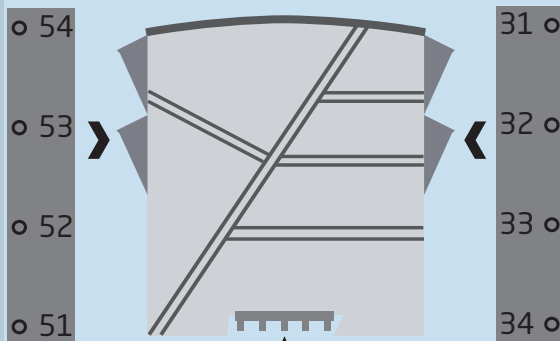
通道 2

电源连接:

2 线制
变送器



电流



电源导轨同上

电源 -

电源 +19.2...31.2 VDC

设备状态

常闭触点

设备状态

Zone 0 · 1 · 2 ·
20 · 21 · 22 · M1 &
Cl.I/II/III · Div. 1
gr. A-G

Zone 2 和 Cl.1, Div. 2, gr. A-D
或安全区域

订购

| 型号 | 相关设备 | 安全栅版本 | 通道 | 本质安全/防爆认证 |
|------|-------|----------------------------|-------|---|
| 9106 | 否 : A | $U_o = 27.5 \text{ V}$: 1 | 单 : A | ATEX、IECEX、FM、 : - INMETRO、CCC、EAC-Ex、UKEX |
| | 是 : B | $U_o = 25.3 \text{ V}$: 2 | 双 : B | UL913、ATEX、IECEX、FM、 : -U9 INMETRO、CCC、EAC-Ex、UKEX KCs、ATEX、IECEX、FM、 : -KCs INMETRO、CCC、EAC-Ex、UKEX |

示例: 9106B2B

当使用 9106 输出端子没有负载时, 请记住订购短路桥 ST9106-01。

附件

| | |
|-----------|------------------------|
| 4510 | = 显示/配置面板 |
| 4511 | = 总线通讯面板 |
| 4512 | = 蓝牙通讯面板 |
| ST9106-01 | = 用于 9106 输出的短路桥连接器 |
| 9400 | = 电源导轨 |
| 9404 | = 导轨截止端子 |
| 9410 | = 电源控制装置 |
| 9421 | = 电源模块 24 V - Ex ec nC |

技术参数

环境条件

| | |
|--------|------------------|
| 规格温度范围 | -20°C 至 +60°C |
| 存储温度 | -20°C 至 +85°C |
| 标定温度 | 20...28°C |
| 相对湿度 | < 95% RH (无冷凝) |
| 防护等级 | IP20 |
| 安装条件 | 污染等级 2 和过压类别 II。 |

机械规格

| | |
|------------------------------|--|
| 结构尺寸 (高x宽x深) | 109 x 23.5 x 104 mm |
| 结构尺寸 (高x宽x深) - 安装了 PR 4500 时 | 109 x 23.5 x 131 mm |
| 重量 (大约) | 250 g |
| DIN 导轨类型 | DIN EN 60715 - 35 mm |
| 导线规格 | 0.13...2.08 mm ² / AWG 26...14 绞线 |
| 剥线长度 | 5 mm |
| 螺丝端子力矩 | 0.5 Nm |
| 抗振规格 | IEC 60068-2-6 |
| 2...13.2 Hz | ±1 mm |
| 13.2...100 Hz | ±0.7 g |

常用电气规格

| | |
|------|-------------------|
| 电源电压 | 19.2...31.2 VDC |
| 熔断器 | 1.25 A SB/250 VAC |

| 型号 | 说明 | 最大功率耗散 | 最大需用功率 |
|----------|--------------------|---------|---------|
| 无源输入 | | | |
| 9106x1Ax | 单通道 (Ex Uo 27.5 V) | ≤ 0.8 W | ≤ 1.1 W |
| 9106x1Bx | 双通道 (Ex Uo 27.5 V) | ≤ 1.2 W | ≤ 1.9 W |
| 9106B2Ax | 单通道 (Ex Uo 25.3 V) | ≤ 0.8 W | ≤ 1.1 W |
| 9106x2Bx | 双通道 (Ex Uo 25.3 V) | ≤ 1.2 W | ≤ 1.9 W |
| 有源输入 | | | |
| 9106x1Ax | 单通道 (Ex Uo 27.5 V) | ≤ 1.1 W | ≤ 1.1 W |
| 9106x1Bx | 双通道 (Ex Uo 27.5 V) | ≤ 1.9 W | ≤ 1.9 W |
| 9106x2Ax | 单通道 (Ex Uo 25.3 V) | ≤ 1.1 W | ≤ 1.1 W |
| 9106x2Bx | 双通道 (Ex Uo 25.3 V) | ≤ 1.9 W | ≤ 1.9 W |

最大需用功率是指端子 31 和 32 所需的最大功率。

最大功率耗散是指设备的最大功率消耗。

如果 9106 搭配 PR 4500 使用，则分别添加 40 mW 和 70 mW 到配有 PR 4500 的每个设备的最大功率耗散和最大需用功率。

隔离 - 测试/工作:

| | |
|-------------------------------------|-------------------------|
| 输入和其他所有之间 | 2.6 kVAC / 300 VAC 加强绝缘 |
| 模拟量输出和电源之间 | 2.6 kVAC / 300 VAC 加强绝缘 |
| 状态继电器和电源之间 | 1.5 kVAC / 150 VAC 加强绝缘 |
| 参数配置方式 | PR 4500 |
| 信号动态范围·输入/输出 | 模拟信号链 |
| SMART 双向通讯频率范围 | 0.5...7.5 kHz |
| 信噪比 | > 60 dB |
| 响应时间 (0...90%, 100...10%) | < 5 ms |
| 电源电压变化对输出的影响 (额定 24 VDC) | < ±10 µA |

| 精度值 | | |
|------|----------|----------------|
| 输入类型 | 绝对精度 | 温度系数 |
| mA | ≤ ±16 µA | ≤ ±1.6 µA / °C |

| | |
|---|--------------|
| EMC – 抗扰性影响 | < ±0.5% 所设量程 |
| 扩展的 EMC 电磁兼容: | |
| NAMUR NE 21, A criterion, burst | < ±1% 所设量程 |

电流输入

| | |
|-----------------------------------|---------------|
| 测量范围 | 3.5...23 mA |
| 2 线制变送器供电 (端子 44...43 和 54...53): | |
| 9106x1xx (Uo=27.5 VDC) | >16 V / 20 mA |
| 9106x2xx (Uo=25.3 VDC) | >15 V / 20 mA |
| 传感器故障检测: | |
| 回路断线 4...20 mA | < 1 mA |
| 输入压降: | |
| 有源单元 | < 4 V @ 23 mA |
| 无源单元 | < 6 V @ 23 mA |

防爆安全栅数据

| | |
|---------------------|--------------|
| 9106B1xx: | Uo = 27.5 V |
| | Io = 92.6 mA |
| | Po = 0.64 W |
| 9106B2xx: | Uo = 25.3 V |
| | Io = 96 mA |
| | Po = 0.61 W |

电流输出

| | |
|-------|--------------------|
| 信号范围 | 3.5...23 mA |
| 负载 | ≤ 600 Ω |
| 负载稳定性 | ≤ 0.01% 所设量程/100 Ω |
| 电流限值 | ≤ 28 mA |

无源 2 线制输出方式

| | |
|------------------|------------------------|
| 最大外部 2 线制供电 | 26 VDC |
| 最大负载电阻 [Ω] | (V 电源 - 3.5) / 0.023 A |
| 外部 2 线制电源电压变化的影响 | < 0.005% 所设量程/V |

所设量程 = 正常测量范围 4...20 mA

状态继电器输出端子 33-34

| | |
|---------------|-------------------|
| 继电器功能 | 常闭触点 |
| 可调开关闭点低限值 | 0...29.9 mA |
| 可调开关闭点高限值 | 0...29.9 mA |
| 开关闭点迟滞 | 0.1 mA |
| 最大电压 | 110 VDC / 125 VAC |
| 最大电流 | 0.3 ADC / 0.5 AAC |
| 最大电压 - 危险区域安装 | 32 VDC / 32 VAC |
| 最大电流 - 危险区域安装 | 1 ADC / 0.5 AAC |

遵守主管机关要求

| | |
|------|------------------------------|
| EMC | 2014/30/EU & UK SI 2016/1091 |
| ATEX | 2014/34/EU & UK SI 2016/1107 |
| LVD | 2014/35/EU & UK SI 2016/1101 |
| RoHS | 2011/65/EU & UK SI 2012/3032 |

认证

| | |
|--------------------|----------------|
| 挪威船级社·海洋船舶 | TAA00000JD |
| ClassNK | TA24034M |
| c UL us·UL 61010-1 | E314307 |
| EAC LVD | TR-CU 004/2011 |
| EAC | TR-CU 020/2011 |
| EAC Ex | TR-CU 012/2011 |

本质安全/防爆认证


| | |
|-------------------------------|---|
| ATEX | DEKRA 11ATEX0244X |
| IECEX | IECEX DEK 11.0084X |
| UKEX | DEKRA 21UKEX0171X / DEKRA 23UKEX0107X |
| c FM us | FM16US0465X / FM16CA0213X |
| INMETRO | DEKRA 23.0003X |
| c UL us·UL913 (仅限 9106xxx-U9) | E233311 |
| CCC | 2020322309003231 |
| KCs (仅限 9106xxx-KCs) | 21-AV4BO-0167X / 21-AV4BO-0168X / 21-AV4BO-0169X |
| EAC Ex | EAEU KZ 7500361.01.01.08756 |

功能安全：

SIL2 认证 & 全面评估符合 IEC 61508
SFF > 60% - 类型 A 组件
SIL3 适用于冗余结构 (HFT=0)

软/硬件故障在 PR 4500 中的显示

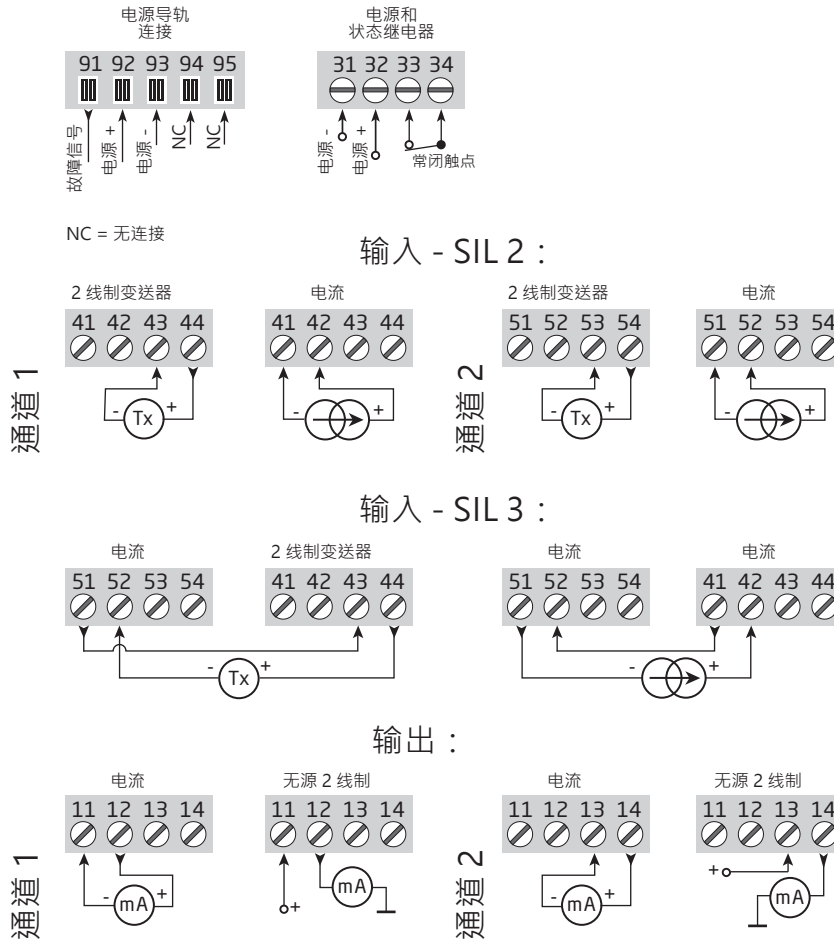
| 硬件故障读数 | | |
|---------------------------|---------------|-----------------------|
| 故障检查 | 读数 | 原因 |
| 检查测试 PR 4500 与 9106 之间的通讯 | NO.CO | 连接错误 |
| EEprom 错误 - 检查配置 | FL.ER | 配置错误或 CRC 不匹配·恢复配置已加载 |
| 用户错误 | II!/II! | 超出回路限值 |
| 用户错误 | II!/II! | 回路错误 |
| EEprom 错误 - 检查配置 | EE.ER / IE.ER | 无效配置 (CRC 或数据) |
| 硬件故障 | SU.ER | 电源故障 |
| 硬件故障 | RA.ER | RAM 故障 |
| 硬件故障 | FL.ER | 闪存故障 |
| 硬件故障 | IN.ER | 初始化故障 |
| 硬件故障 | C1.ER | 硬件故障 - 通道 1 |
| 硬件故障 | C2.ER | 硬件故障 - 通道 2 |
| 硬件故障 | DE.ER | 一般故障 |

! 屏幕上的所有故障指示每秒闪烁一次。帮助文本对故障加以解释。
在输入回路故障时·背光也会闪烁。可通过按下  键进行重置。

影响两个通道的故障显示为通道 1 的故障 - 显示通道 2 的行为空白。

发生硬件故障时·可通过以下两种方式进行重置。逐步操作菜单 (如果另一个通道将继续运行) 或重启设备。

接线方式

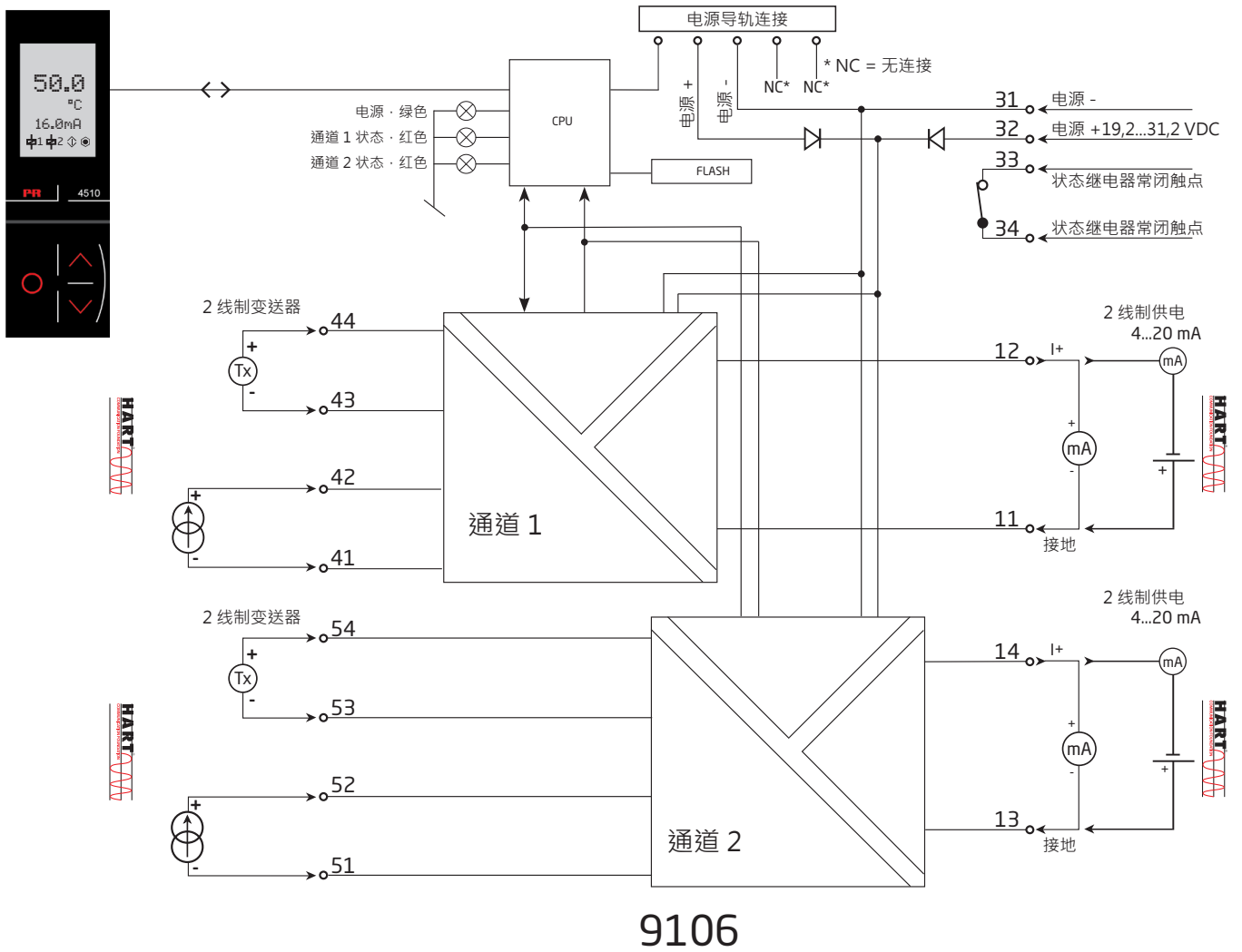


如果输出负载阻抗 > 250 Ohm 和 < 600 Ohm，可直接在输入和输出端子上进行 HART 通讯。

注意：不使用时，应短接输出通道上的端子。在通过 4511 使用 Modbus 输出时，或仅使用双通道设备的一个通道时，这一点同样适用。

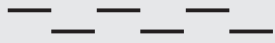

您需要在订购 9106 的同时搭配订购短路桥接器附件，短路桥接器才会在出厂时被安装好。如果您订购的是双通道版的 9106，谨记请订购 2 个短路桥接器。

方框图



无显示面板时信号故障状态指示

| LED 和故障信号指示列表 | | | | | |
|---------------------|--------|-------------|-------------|------------|--------------|
| 状态 | 绿色 LED | 通道 1: 红色 | 通道 2: 红色 | 状态继电器·常闭触点 | 电源导轨 信号状态 |
| 设备正常 | 闪烁 | 关 | 关 | 得电 | 关 |
| 无电源 | 关 | 关 | 关 | 失电 | 开 |
| 设备故障 | 闪烁 | 开 | 开 | 失电 | 开 |
| 通道 1 故障/(通道 2 正常) | 闪烁 | 开 | 关 | 失电 | 开 |
| 通道 2 故障/(通道 1 正常) | 闪烁 | 关 | 开 | 失电 | 开 |
| 通道 1·信号正常 | 闪烁 | 关 | 关 | 得电 | 关 |
| 通道 1·超出信号限值 | 闪烁 | 闪烁 | 关 | 断电 | 开(如激活) |
| 超出 通道 1 固定回路断线限值 | 闪烁 | 闪烁 | 关 | 断电 | 开 (如激活) |
| 通道 2·信号正常 | 闪烁 | 关 | 关 | 得电 | 关 |
| 通道 2·超出信号限值 | 闪烁 | 关 | 闪烁 | 失电 | 开(如激活) |
| 超出 通道 2 固定回路断线限值 | 闪烁 | 关 | 闪烁 | 失电 | 开 (如激活) |

| | |
|-----------------|---|
| 闪烁: 50% 开·50% 关 |  |
| 闪烁: 8% 开·92% 关 |  |

配置/操作功能键

程式图文档。

概述

配置 9106 时，菜单会引导您浏览所有核心参数，选择并配置适用于相关应用的设置。每个菜单均有一个滚动显示的帮助文本，自动在屏幕的第 3 行中显示。

执行配置时可使用以下 3 个功能键：

- △ 可增加数值或选择下一个参数
- ▽ 可减少数值或选择上一个参数
- ⊗ 保存所选值并进入下一个菜单

完成配置后，显示将回到默认状态 1.0。按下并按住 ⊗ 将返回到上一个菜单或默认状态 (1.0)，且不对更改后的数值或参数进行保存。

若 1 分钟内均未激活任何按键，则显示将返回到默认状态 (1.0)，且不对更改后的数值或参数进行保存。

进一步说明

密码保护：通过分配密码可阻止配置访问。密码保存在设备之中，可高效防止他人未经授权修改配置。如果忘记了当初配置的密码，请联系 PR electronics 支持人员 - www.prelectronics.com/cn/contact。

回路限值

在菜单“LO.LIM”和“HI.LIM”中，您可以选择触发状态继电器发出回路错误报警的输入回路电流值。通过将“LO.LIM”和“HI.LIM”分别设为 3.6 mA 和 21 mA，即可实现 NAMUR NE43 限值。通道二的此参数菜单含义和通道一相同。通过选择超出范围 3.5...23 mA 的限值，可禁用该功能。或者，还可在单通道版本中将状态继电器用作简单的限位开关。

回路断线限值恒定为 ≤ 1 mA。如果超出该限值，状态继电器将会失电。

通过显示面板 PR 4500 指示信号和传感器故障

通过闪烁的 \bar{I} 和 \bar{II} ，在显示屏的第 1 行中显示传感器故障（回路断线）。还会显示实际 mA 值，以及说明性文本。显示屏的第 2 行和第 3 行分别显示通道 1 和通道 2。

显示屏的第 4 行显示通讯状态（闪烁的圆点），表示 PR 4500 工作正常。

高级功能

在点“ADV.SET”菜单时回答“YES”，可获准配置装置的多个高级功能。

显示设置：在此，您可以调整亮度对比度和背光强度。设置带有 5 个字母数字的 TAG 号码。选择显示屏第 2 行和第 3 行的显示内容 - 选择显示回路电流或 TAG 号码。在选择“ALT”时，读数会在回路电流与 TAG 号码之间轮流切换。

密码：在此，您可选择 0000 至 9999 之间的密码，以防止他人未经授权修改装置配置。装置以默认状态交付，未设密码。

语言：在“LANG”菜单中，您可选择 7 种不同语言版本的帮助文本。您可选择英语、德语、法语、意大利语、西班牙语、瑞典语和丹麦语。

电源导轨：在“RAIL”菜单中，您可选择在超出信号限值时，是否将报警信号传送至 PR 9410 电源控制装置中的中央监控系统。

安全完整性等级 (SIL)：请查看安全手册了解更多详情。



菜单流程图

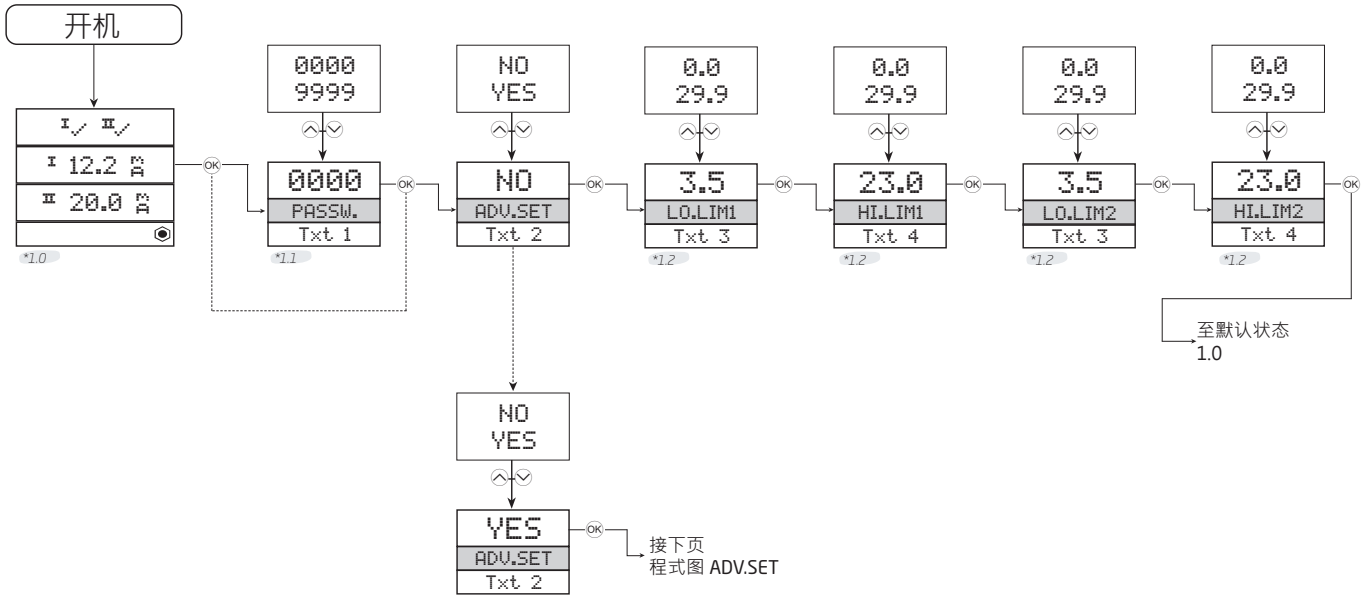
若 1 分钟内未激活任何按键，则屏幕将返回到默认状态 1.0，且不对更改配置进行保存。

⬆ 增加值/选择下一个参数

⬇ 减少值/选择上一个参数

Ⓞ 保存所选值并进入下一个菜单

按住 Ⓞ 可返回上一个菜单/返回到菜单 1.0 且不进行保存。



*1.0 默认状态。

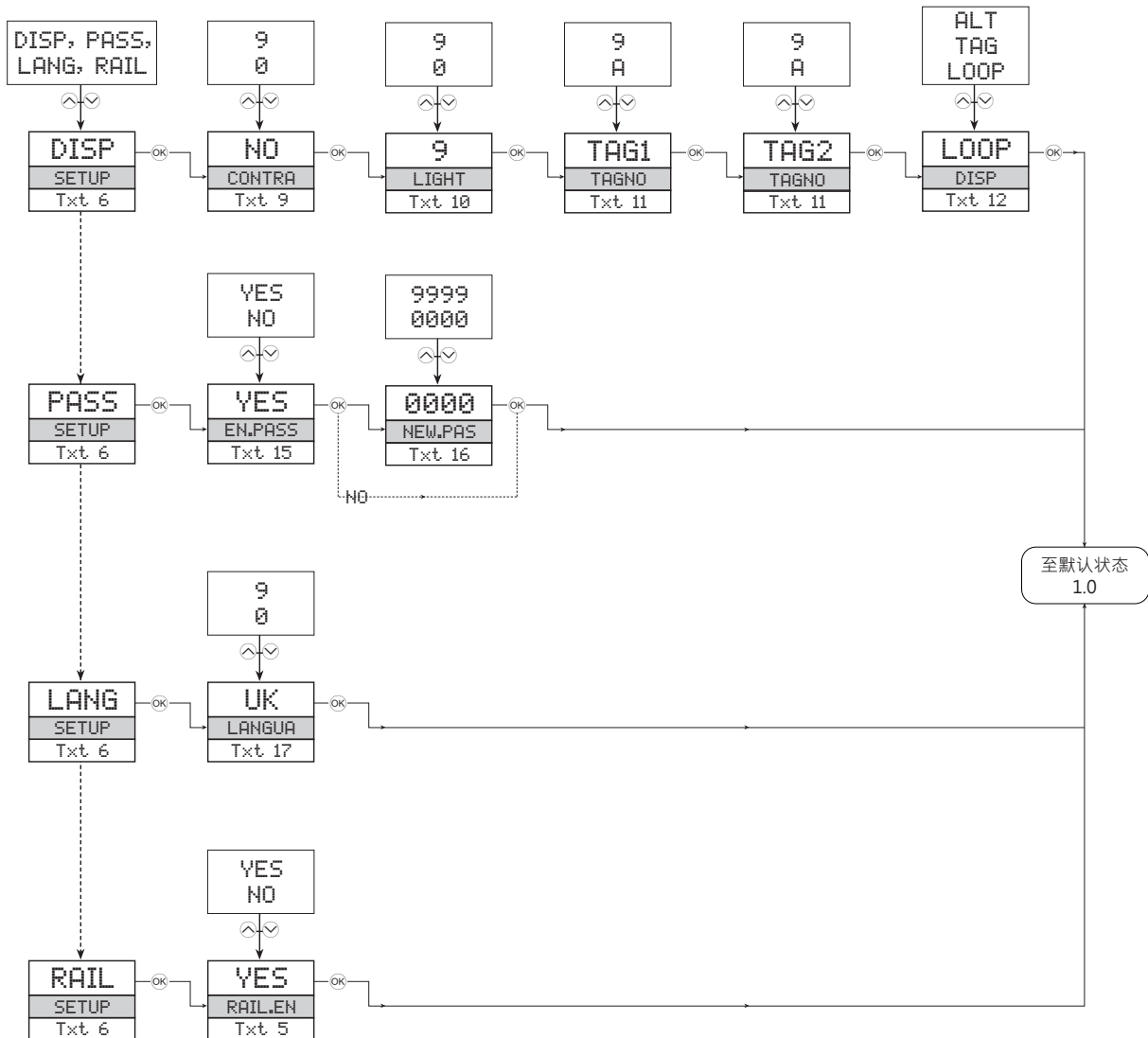
第 1 行显示通道 1 和通道 2 的状态
第 2 行显示通道 1 的模拟量或 TAG 号码。
如果超出回路限值 (LO.LIM 和 HI.LIM)，则显示模拟量 5 秒钟，然后显示文本 18。
在回路断线时，显示“0.0”5 秒钟，然后显示文本 19。
第 3 行显示通道 2 的模拟量或 TAG 号码。
第 4 行显示通讯状态。

*1.1 仅在设置了密码保护时。

*1.2 通过选择超出范围 3.5...23 mA 的值，可使回路电流限值 (两个通道相同) 失效。

第 1 行符号：
I✓ = 正常，闪烁的 II = 故障。

菜单流程图·高级设置 (ADV.SET)



帮助文本概述

- [01] 设置正确密码 [PASS]
- [02] 进入高级设置 [ADV.SET]
- [03] 设置回路故障检测的下限 [LO.LIM1] [LO.LIM2]
- [04] 设置回路故障检测的上限 [HI.LIM1] [HI.LIM2]
- [05] 启用导轨状态信号输出? [RAIL.ER]
- [06] 输入显示设置 [SETUP]
 - 输入密码设置 [SETUP]
 - 输入语言设置 [SETUP]
 - 输入导轨设置 [SETUP]
- [09] 调整 LCD 对比度 [CONTRA]
- [10] 调整 LCD 背光强度 [LIGHT]
- [11] 输入 5 个字符的 TAG 号码 [TAGNO1] [TAGNO2]
- [12] 屏幕显示回路值
 - 屏幕显示 TAG 号码
 - 屏幕交替显示信息
- [15] 启用密码保护 [EN.PASS]
- [16] 设置新密码 [NEW.PAS]
- [17] 选择语言 [LANGUA]
- [18] 超出回路信号限值
- [19] 回路断线
- [20] 无通讯 - 检查连接
- [21] EEprom 错误 - 检查配置
- [22] 硬件故障

LERBAKKEN 10, 8410 RØNDE DENMARK

IECEX Installation drawing



For safe installation of 9106B the following must be observed. The module shall only be installed by qualified personnel who are familiar with the national and international laws, directives and standards that apply to this area.
Year of manufacture can be taken from the first two digits in the serial number.



For Installation in Zone 2 the following must be observed.
The 4501 programming module is to be used solely with PRelectronics modules. It is important that the module is undamaged and has not been altered or modified in any way. Only 4501 modules free of dust and moisture shall be installed.

9106B1A: 1 channel HART® -transparent repeater (27.5V Barrier)
9106B1B: 2 channel HART® -transparent repeater (27.5V Barrier)
9106B2A: 1 channel HART® -transparent repeater (25.3V Barrier)
9106B2B: 2 channel HART® -transparent repeater (25.3V Barrier)

IECEX Certificate: IECEX DEK 11.0084X

Marking 9106Bxx [Ex ia Ga] IIC/IIB/IIA
[Ex ia Da] IIIC
[Ex ia Ma] I

Marking 9106Bxx, 9106Axx Ex ec nC IIC T4 Gc

Standards IEC60079-11:2011, IEC60079-0: 2017, IEC60079-15 :2017,
IEC60079-7:2015+A1:2017

Supply terminal (31,32)

Voltage: 19.2 – 31.2VDC

Status Relay. terminal (33,34)

| | | |
|--------------|------------------|---------------------|
| Voltage max: | 125VAC / 110VDC | Zone 2 installation |
| Power max: | 62,5VA / 32W | 32VAC / 32VDC |
| Current max: | 0.5A AC / 0.3ADC | 16 VA / 32 W |
| | | 0.5A AC / 1ADC |

Installation notes:

Install in pollution degree 2, overvoltage category II as defined in IEC 60664-1

Do not separate connectors when energized and an explosive gas mixture is present.

Do not mount or remove modules from the Power Rail when an explosive gas mixture is present.

Disconnect power before servicing.

The wiring of unused terminals is not allowed.

The Loop Supply and Current Input terminals for the same channel shall not be applied at the same time.

In type of protection [Ex ia Da] the parameters for intrinsic safety for gas group IIB are applicable.

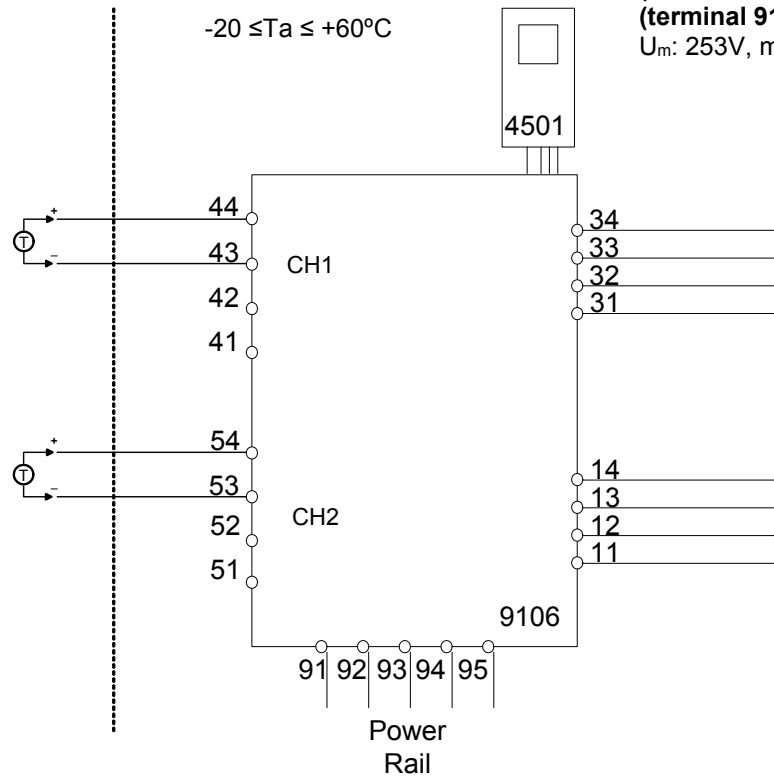
For installation in Zone 2, the module shall be installed in an enclosure in type of protection Ex n or Ex e, providing a degree of protection of at least IP54. Cable entry devices and blanking elements shall fulfill the same requirements.

For installation on Power Rail in Zone 2, only Power Rail type 9400 supplied by Power Control Unit type 9410 (Type Examination Certificate KEMA 07ATEX0152 X) is allowed.

LERBAKKEN 10, 8410 RØNDE DENMARK

Hazardous area Non Hazardous area
Zone 0,1,2, 20, 21, 22 or Zone 2

(terminal 11,12,13,14)
(terminal 31,32,33,34)
(terminal 91,92,93,94,95)
 U_m : 253V, max 400Hz



9106B1A, 9106B1B

Ex input : Loop current source
CH1 (terminal 43,44)
CH2 (terminal 53,54)
 U_o : 27.5 V
 I_o : 92.6 mA
 P_o : 0.64 W

9106B2A, 9106B2B

Ex input : Loop current source
CH1 (terminal 43,44)
CH2 (terminal 53,54)
 U_o : 25.3 V
 I_o : 96 mA
 P_o : 0.61 W

| | IIC | IIB | IIA | I |
|-------------|---------------|-----------------------|-----------------------|-----------------------|
| C_o | 0.084 μ F | 0.670 μ F | 2.23 μ F | 3.94 μ F |
| L_o | 4.15 mH | 16.59 mH | 33.17 mH | 54.42 mH |
| L_o / R_o | ----- | 223 μ H/ Ω | 447 μ H/ Ω | 733 μ H/ Ω |

| | IIC | IIB | IIA | I |
|-------------|---------------|-----------------------|-----------------------|-----------------------|
| C_o | 0.104 μ F | 0.818 μ F | 2.85 μ F | 4.74 μ F |
| L_o | 3.86 mH | 15.43 mH | 30.86 mH | 50.64 mH |
| L_o / R_o | ----- | 234 μ H/ Ω | 468 μ H/ Ω | 769 μ H/ Ω |

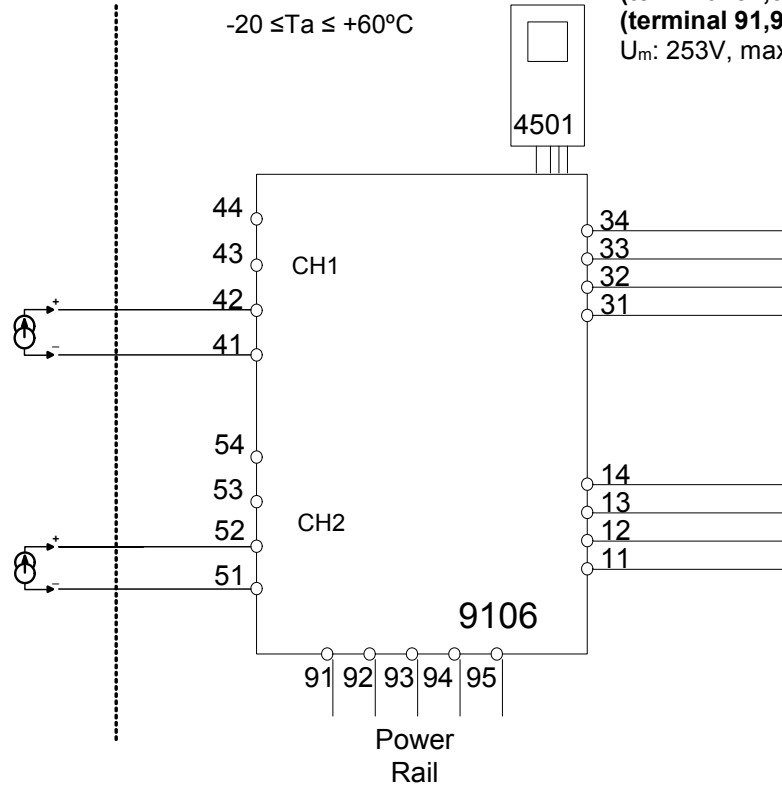
LERBAKKEN 10, 8410 RØNDE DENMARK

Hazardous area
Zone 0,1,2, 20, 21, 22

Non Hazardous area
or Zone 2

$$-20 \leq T_a \leq +60^{\circ}\text{C}$$

(terminal 11,12,13,14)
(terminal 31,32,33,34)
(terminal 91,92,93,94,95)
 $U_m: 253\text{V, max } 400\text{Hz}$



9106B1A, 9106B1B, 9106B2A, 9106B2B

Ex input : External current source

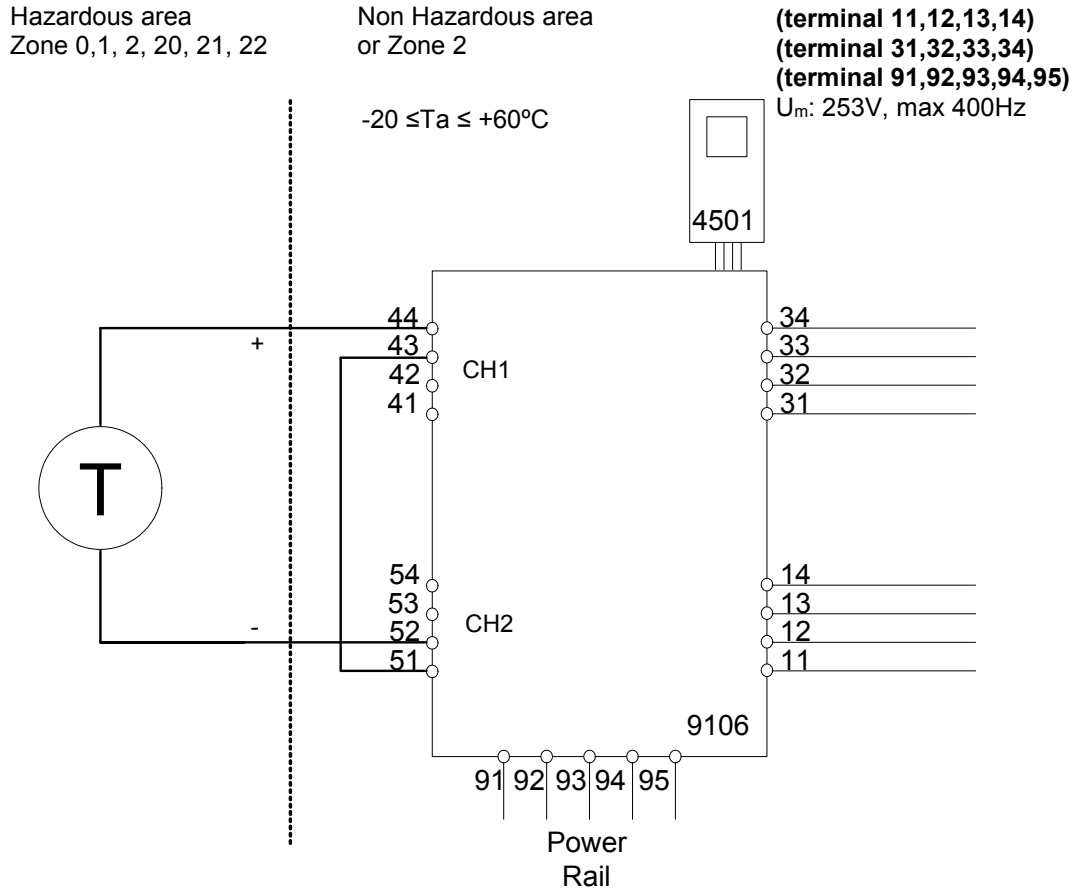
CH1 (terminal 41,42)

CH2 (terminal 51,52)

$U_o:$ 0 V
 $I_o:$ 0 mA
 $P_o:$ 0 mW

$U_i:$ 30 V
 $I_i:$ 120 mA
 $P_i:$ 0.85 W
 $C_i:$ 2 nF
 $L_i:$ 0 μH

LERBAKKEN 10, 8410 RØNDE DENMARK



9106B1A, 9106B1B

Ex input: Loop current source 1 to 2

CH1 (terminal 44)

CH2 (terminal 52)

$U_o:$ 27.5 V
 $I_o:$ 92.6 mA
 $P_o:$ 0.64 W

9106B2A, 9106B2B

Ex input: Loop current source 1 to 2

CH1 (terminal 44)

CH2 (terminal 52)

$U_o:$ 25,3 V
 $I_o:$ 96 mA
 $P_o:$ 0.61 W

| | IIC | IIB | IIA | I |
|-----------|---------------------|--------------------------|--------------------------|--------------------------|
| C_o | 0.084 μF | 0.670 μF | 2.23 μF | 3.94 μF |
| L_o | 4.15 mH | 16.59 mH | 33.17 mH | 54.42 mH |
| L_o/R_o | ----- | 223 $\mu\text{H}/\Omega$ | 447 $\mu\text{H}/\Omega$ | 733 $\mu\text{H}/\Omega$ |

| | IIC | IIB | IIA | I |
|-----------|---------------------|--------------------------|--------------------------|--------------------------|
| C_o | 0.104 μF | 0.818 μF | 2.85 μF | 4.74 μF |
| L_o | 3.86 mH | 15.43 mH | 30.86 mH | 50.64 mH |
| L_o/R_o | ----- | 234 $\mu\text{H}/\Omega$ | 468 $\mu\text{H}/\Omega$ | 769 $\mu\text{H}/\Omega$ |

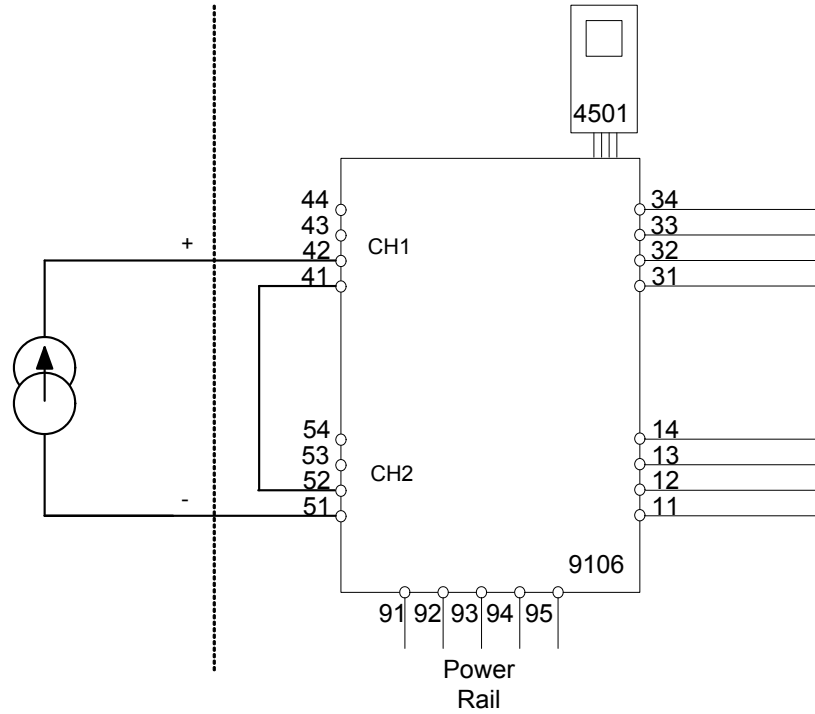
LERBAKKEN 10, 8410 RØNDE DENMARK

Hazardous area
Zone 0,1,2, 20, 21, 22

Non Hazardous area
or Zone 2

(terminal 11,12,13,14)
(terminal 31,32,33,34)
(terminal 91,92,93,94,95)
 $U_m: 253V, \text{max } 400\text{Hz}$

$-20 \leq T_a \leq +60^\circ\text{C}$



9106B1A, 9106B1B, 9106B2A, 9106B2B

Ex input : External current source 1 to 2

CH1 (terminal 42)

CH2 (terminal 51)

$U_o:$ 0 V
 $I_o:$ 0 mA
 $P_o:$ 0 W

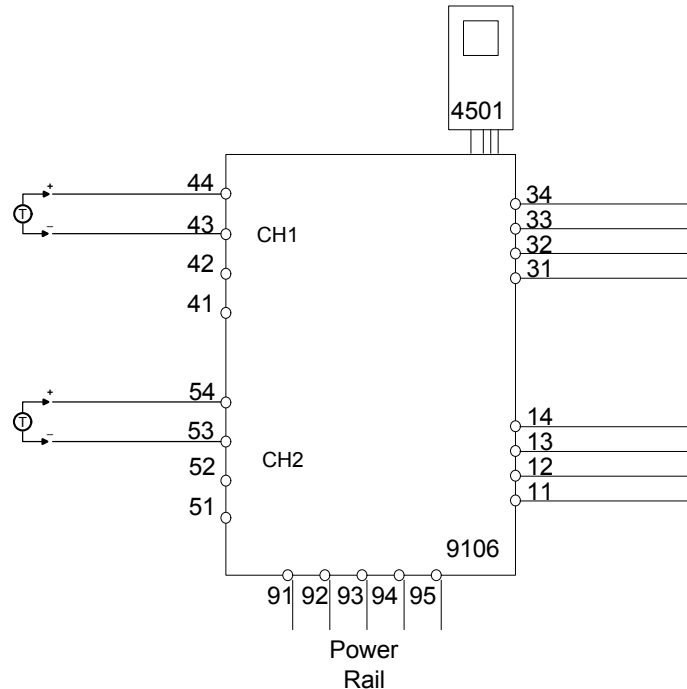
$U_i:$ 30 V
 $I_i:$ 120 mA
 $P_i:$ 0.85 W
 $C_i:$ 4 nF
 $L_i:$ 0 μH

LERBAKKEN 10, 8410 RØNDE DENMARK

9106Axx, 9106Bxx, Installation:

Hazardous area
Zone 2

$-20 \leq T_a \leq 60^\circ\text{C}$



Supply: 19.2 – 31.2 VDC
(terminal 31,32)
(terminal 91,92,93,94,95)

Output:
(terminal 11,12,13,14)

Input
CH1 (terminal 43,44)
CH2 (terminal 53,54)

Status Relay. terminal (33,34)

Zone 2 Installation

| | | |
|--------------|------------------|----------------|
| Voltage max: | 125VAC / 110VDC | 32VAC / 32VDC |
| Power max: | 62,5VA / 32W | 16VA / 32W |
| Current max: | 0.5A AC / 0.3ADC | 0.5A AC / 1ADC |

For installation in Zone 2, the module shall be installed in an enclosure in type of protection Ex n or Ex e, providing a degree of protection of at least IP54. Cable entry devices and blanking elements shall fulfill the same requirements.

For installation on Power Rail in Zone 2, only Power Rail type 9400 supplied by Power Control Unit type 9410 (Certificate IECEx KEM 08.0025X) is allowed.

For Installation in Zone 2 the following must be observed. The 4501 programming module is to be used solely with PRelectronics modules. It is important that the module is undamaged and has not been altered or modified in any way. Only 4501 modules free of dust and moisture shall be installed.

LERBAKKEN 10, 8410 RØNDE DENMARK

ATEX / UKEX 安装图



为安全安装 9106B，必须遵守以下规定。该模块仅由熟悉适用于该地区国家和国际法律、指令和标准的合格专业人员安装。
设备制造年份由序列号的前两位数字指示。



为在 Zone 2 中进行安装，必须遵守以下规定。

4501 配置模块仅可与 PR electronics 模块搭配固定使用，不可分享共用。模块必须完整无损，不得以任何方式更改或修改模块。只能安装无尘干燥的 4501 模块。

ATEX 认证

UKEX 证书, 9106Bxx

UKEX 证书, 9106Axx, 9106Bxx

DEKRA 11ATEX0244X

DEKRA 23UKEX0107 X

DEKRA 21UKEX0171 X

9106Bxx 标记:



II (1) G [Ex ia Ga] IIC/IIB/IIA

II (1) D [Ex ia Da] IIIC

I (M1) [Ex ia Ma] I

9106Axx, 9106Bxx 标记:

II 3G Ex ec nC IIC T4 Gc

标准

EN 60079-0:2018, EN 60079-11:2012,
EN 60079-15:2019, EN60079-7:2015+A1:2018

供电端子 (31, 32)

电压: 19.2 - 31.2VDC

状态继电器。端子 (33, 34)

最大电压: 125 VAC / 110 VDC

最大功率: 62,5 VA / 32 W

最大电流: 0.5 A AC / 0.3 ADC

Zone 2 安装

32 VAC / 32 VDC

16 VA / 32 W

0.5 AAC / 1 ADC

特定使用条件:

安装条件为符合 EN 60664 - 1 标准规定的污染等级 2 和过压类别 II 环境

在通电且存在爆炸性气体混合物时，切勿分离连接器。

当存在爆炸性气体混合物时，切勿从电源导轨安装或拆除模块。

在维修之前断开电源。

不得对未使用的端子布线。

不得同时连接同一通道的回路供电输入端子和电流输入端子。

在保护类型 [Ex ia Da] 中，气体组别 IIB 的本质安全参数适用。

对于 Zone 2 安装，应将模块安装在保护类型 Ex e 的外壳中，提供至少 IP54 的防护等级。电缆入口装置和堵封件应满足相同的要求。

对于 Zone 2 电源导轨安装，只允许使用由 9410 型号（型号检查证书 KEMA 07ATEX0152 X，DEKRA 21UKEX0169 X）电源控制装置供电的 9400 电源导轨。

螺丝端子力矩: 0.5 Nm

绞合线应使用长度为 5 毫米的绝缘带或通过合适的绝缘端子（例如线鼻子）安装。

修订日期:
2023/07/11

修订版本
V7R1 - CN01

准备者:
MMA

页码:
1/6

LERBAKKEN 10, 8410 RØNDE DENMARK

危险区

Zone 0、1、2、20、21、22

非危险区

或 Zone 2

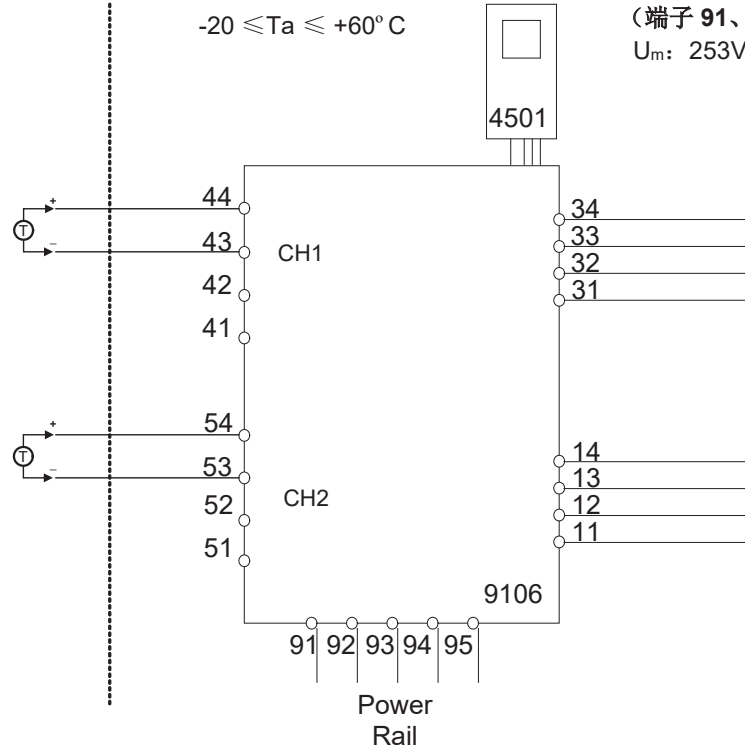
$-20 \leq T_a \leq +60^\circ\text{C}$

(端子 11、12、13、14)

(端子 31、32、33、34)

(端子 91、92、93、94、95)

U_m : 253V, 最大 400Hz



9106B1A, 9106B1B

防爆输入：回路电流源

通道 1 (端子 43、44)

通道 2 (端子 53、54)

U_o : 27.5 V

I_o : 92.6 mA

P_o : 0.64 W

| | IIC | IIB | IIA | I |
|-----------|---------------------|--------------------------|--------------------------|--------------------------|
| C_o | 0.084 μF | 0.670 μF | 2.23 μF | 3.94 μF |
| L_o | 4.15 mH | 16.59 mH | 33.17 mH | 54.42 mH |
| L_o/R_o | ----- | 223 $\mu\text{H}/\Omega$ | 447 $\mu\text{H}/\Omega$ | 733 $\mu\text{H}/\Omega$ |

9106B2A, 9106B2B

防爆输入：回路电流源

通道 1 (端子 43、44)

通道 2 (端子 53、54)

U_o : 25.3 V

I_o : 96 mA

P_o : 0.61 W

| | IIC | IIB | IIA | I |
|-----------|---------------------|--------------------------|--------------------------|--------------------------|
| C_o | 0.104 μF | 0.818 μF | 2.85 μF | 4.74 μF |
| L_o | 3.86 mH | 15.43 mH | 30.86 mH | 50.64 mH |
| L_o/R_o | ----- | 234 $\mu\text{H}/\Omega$ | 468 $\mu\text{H}/\Omega$ | 769 $\mu\text{H}/\Omega$ |

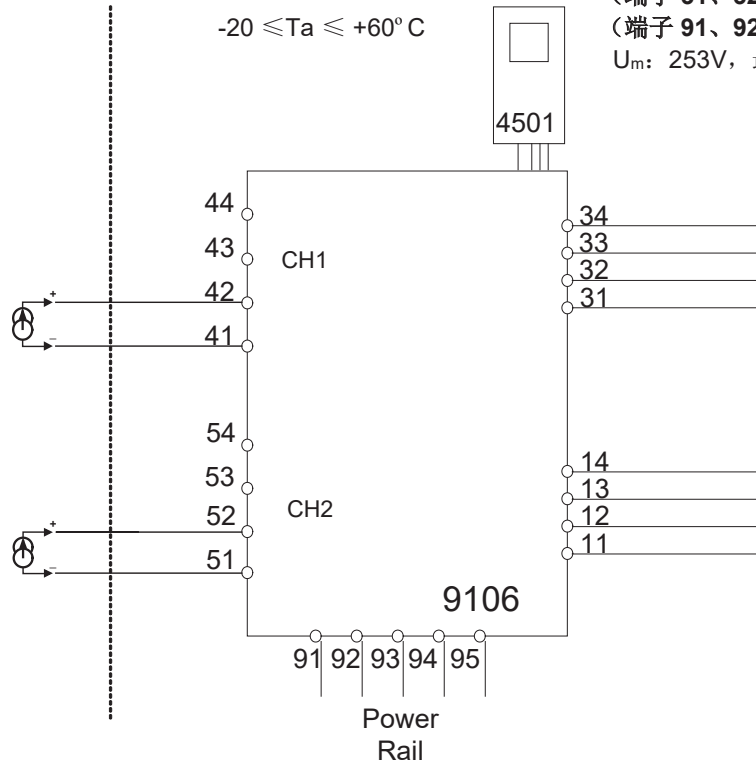
LERBAKKEN 10, 8410 RØNDE DENMARK

危险区
Zone 0、1、2、20、21、22

非危险区
或 Zone 2

$-20 \leq T_a \leq +60^\circ \text{C}$

(端子 11、12、13、14)
(端子 31、32、33、34)
(端子 91、92、93、94、95)
 U_m : 253V, 最大 400Hz



9106B1A, 9106B1B, 9106B2A, 9106B2B

防爆输入：外部电流源

通道 1 (端子 41、42)

通道 2 (端子 51、52)

U_o : 0 V

I_o : 0 mA

P_o : 0 mW

U_i : 30 V

I_i : 120 mA

P_i : 0.85 mW

C_i : 2 nF

L_i : 0 μ H

LERBAKKEN 10, 8410 RØNDE DENMARK

危险区

Zone 0、1、2、20、21、22

非危险区

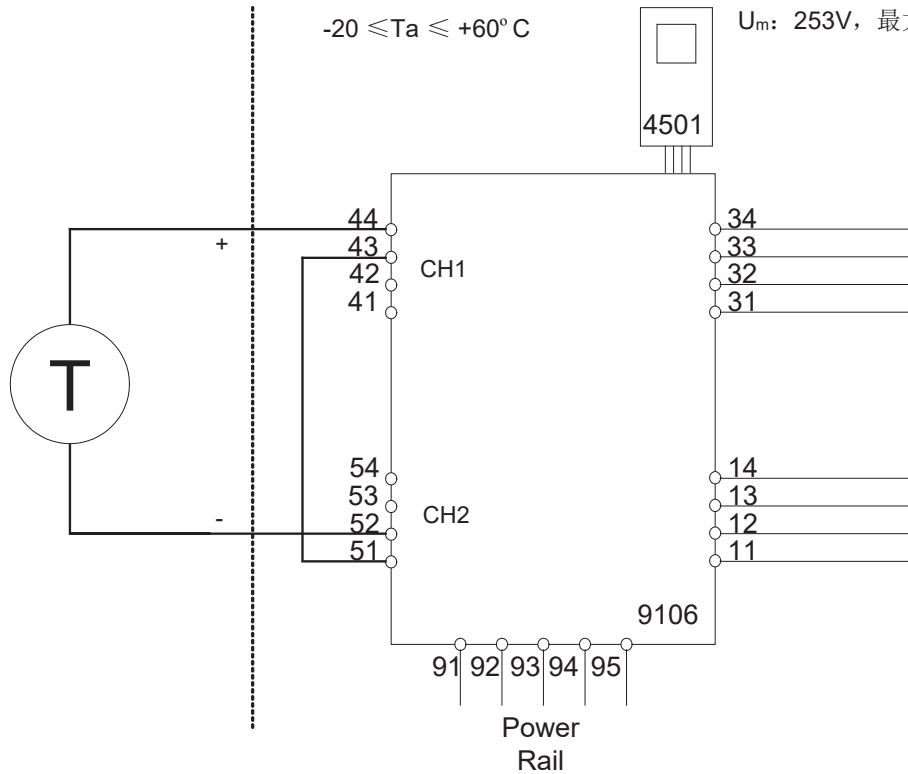
或 Zone 2

(端子 11、12、13、14)

(端子 31、32、33、34)

(端子 91、92、93、94、95)

U_m : 253V, 最大 400Hz



9106B1A, 9106B1B

防爆输入：回路电流源 1 至 2

通道 1 (端子 44)

通道 2 (端子 52)

U_o : 27.5 V

I_o : 92.6 mA

P_o : 0.64 W

9106B2A, 9106B2B

防爆输入：回路电流源 1 至 2

通道 1 (端子 44)

通道 2 (端子 52)

U_o : 25.3 V

I_o : 96 mA

P_o : 0.61 W

| | IIC | IIB | IIA | I |
|-----------|---------------|-----------------------|-----------------------|-----------------------|
| C_o | 0.084 μ F | 0.670 μ F | 2.23 μ F | 3.94 μ F |
| L_o | 4.15 mH | 16.59 mH | 33.17 mH | 54.42 mH |
| L_o/R_o | ----- | 223 μ H/ Ω | 447 μ H/ Ω | 733 μ H/ Ω |

| | IIC | IIB | IIA | I |
|-----------|---------------|-----------------------|-----------------------|-----------------------|
| C_o | 0.104 μ F | 0.818 μ F | 2.85 μ F | 4.74 μ F |
| L_o | 3.86 mH | 15.43 mH | 30.86 mH | 50.64 mH |
| L_o/R_o | ----- | 234 μ H/ Ω | 468 μ H/ Ω | 769 μ H/ Ω |

LERBAKKEN 10, 8410 RØNDE DENMARK

危险区

Zone 0、1、2、20、21、22

非危险区

或 Zone 2

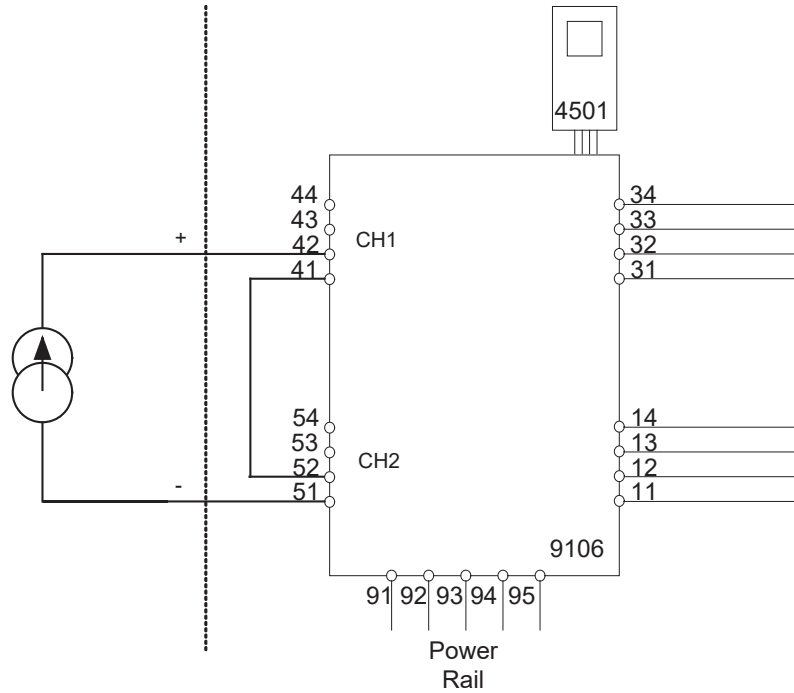
(端子 11、12、13、14)

(端子 31、32、33、34)

(端子 91、92、93、94、95)

U_m : 253V, 最大 400Hz

$-20 \leq T_a \leq +60^\circ C$



9106B1A, 9106B1B, 9106B2A, 9106B2B

防爆输入：外部电流源 1 至 2

通道 1 (端子 42)

通道 2 (端子 51)

U_o : 0 V

I_o : 0 mA

P_o : 0 W

U_i : 30 V

I_i : 120 mA

P_i : 0.85 W

C_i : 4 nF

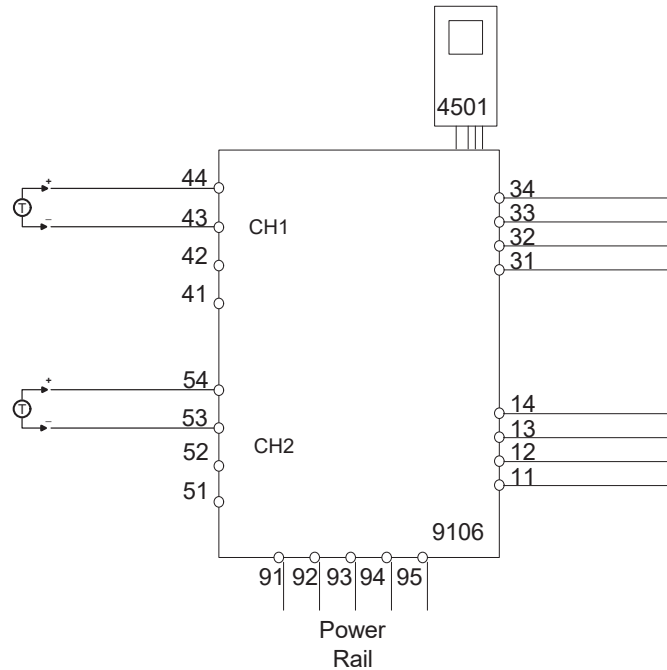
L_i : 0 μ H

LERBAKKEN 10, 8410 RØNDE DENMARK

9106Axx, 9106Bxx 安装:

危险区
Zone 2

$-20 \leq T_a \leq 60^\circ\text{C}$



供电端子: 19.2 – 31.2 VDC
(端子 31,32)
(端子 91,92,93,94,95)

输出:
(端子 11,12,13,14)

输入

通道 1 (端子 43、44)
通道 2 (端子 53、54)

状态继电器。端子 (33, 34)

最大电压: 125 VAC / 110 VDC
最大功率: 62,5 VA / 32 W
最大电流: 0.5 A AC / 0.3ADC

Zone 2 安装

32 VAC / 32 VDC
16 VA / 32 W
0.5 A AC / 1 ADC

对于 Zone 2 安装, 应将模块安装在保护类型 Ex e 的外壳中, 提供至少 IP54 的防护等级。电缆入口装置和堵封件应满足相同的要求。

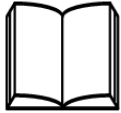
对于 Zone 2 电源导轨安装, 只允许使用由 9410 型号 (型号检查证书 KEMA 07ATEX0152 X, DEKRA 21UKEX0169 X) 电源控制装置供电的 9400 电源导轨。

LERBAKKEN 10, 8410 RØNDE DENMARK

FM Installation drawing



For safe installation of 9106B the following must be observed. The module shall only be installed by qualified personnel who are familiar with the national and international laws, directives and standards that apply to this area.
Year of manufacture can be taken from the first two digits in the serial number.



For Installation in Div2/Zone2 the following must be observed.
The 4501 programming module is to be used solely with PRelectronics modules. It is important that the module is undamaged and has not been altered or modified in any way. Only 4501 modules free of dust and moisture shall be installed.

9106Bab. HART Transparent Repeater
a: Barrier (1 = 27.5V barrier; 2 = 25.3V barrier)
b: Channels (A = Single; B = Double)

Supply terminal (31,32)

Voltage: 19.2 – 31.2VDC

Status Relay terminal (33,34)

Voltage max: 125VAC / 110VDC
Power max: 62.5VA / 32W
Current max: 0.5A AC / 0.3ADC

Zone 2 installation

32VAC / 32VDC
16 VA / 32 W
0.5A AC / 1ADC

Installation notes:

In Class I, Division 2 installations, the subject equipment shall be mounted within a too-secured enclosure which is capable of accepting one or more of the Class I, Division 2 wiring methods specified in the National Electrical Code (ANSI/NFPA 70), or Canadian Electrical Code (C22.1).

In Class I, Zone 2 installations, the subject equipment shall be mounted within a tool secured enclosure which is capable of accepting one or more of the Class I, Zone 2 wiring methods specified in the National Electrical Code (ANSI/NFPA 70) or Canadian Electrical Code (C22.1). Where installed in outdoor or potentially wet locations, the enclosure shall, at a minimum, meet the requirements of IP54.

Install in environments rated Pollution Degree 2 or better; overvoltage category I or II.

The equipment shall be installed in an enclosure with a minimum ingress protection rating of IP54 unless the apparatus is intended to be afforded an equivalent degree of protection by location.

The module is galvanically isolated and does not require grounding.

Use 60 / 75 °C copper conductors with wire size AWG: (26-14)

Warning: Substitution of components may impair intrinsic safety.

Warning: To prevent ignition of the explosive atmospheres, disconnect power before servicing and do not separate connectors, install or remove module from Power Rail when energized and an explosive gas mixture is present.

Warning: The Loop Supply and Current Input terminals for the same channel shall not be applied at the same time. The wiring of unused terminals is not allowed.

Revision date:
2019-04-04

Version Revision
V5 R0

Prepared by:
PB

Page:
1/5

LERBAKKEN 10, 8410 RØNDE DENMARK

Hazardous Classified Location

Class I/II/III, Division 1, Group A,B,C,D,E,F,G
or Class I, Zone 0/1 Group IIC, [AEx ia] IIC
or Group IIC, [Ex ia Ga] IIC Gc

**Unclassified Location or
Hazardous Classified Location**

Class I, Division 2, Group A,B,C,D T4
or Class I Zone 2 Group IIC T4 Gc

Simple Apparatus or
Intrinsic safe apparatus
with entity parameters:

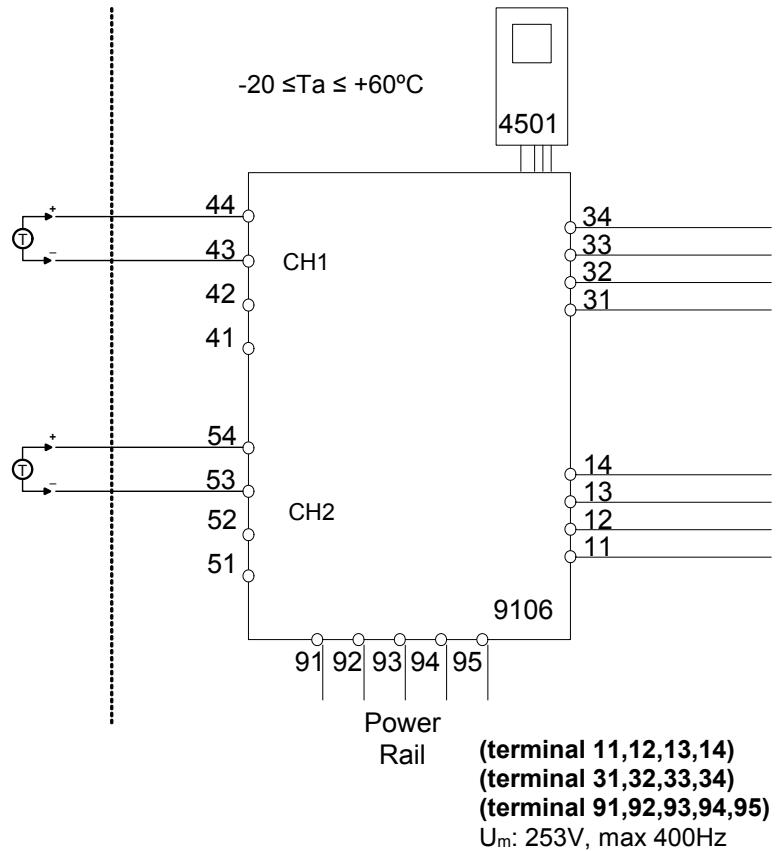
$$V_{max}(U_i) \geq V_t(U_o)$$

$$I_{max}(I_i) \geq I_t(I_o)$$

$$P_i \geq P_t(P_o)$$

$$C_a \geq C_{cable} + C_i$$

$$L_a \geq L_{cable} + L_i$$



9106B1A, 9106B1B

Ex input : Loop current source

CH1 (terminal 43,44)

CH2 (terminal 53,54)

U_o: 27.5 V

I_o: 92.6 mA

P_o: 0.64 W

| | IIC or A,B | IIB or C,E,F | IIA or D,G |
|---------------------------------|------------|--------------|------------|
| C _o | 0.084μF | 0.670μF | 2.24 μF |
| L _o | 4.14 mH | 16.58 mH | 33.17 mH |
| L _o / R _o | ----- | 223 μH/Ω | 447 μH/Ω |

9106B2A, 9106B2B

Ex input : Loop current source

CH1 (terminal 43,44)

CH2 (terminal 53,54)

U_o: 25.3 V

I_o: 96 mA

P_o: 0.61 W

| | IIC or A,B | IIB or C,E,F | IIA or D,G |
|---------------------------------|------------|--------------|------------|
| C _o | 0.104μF | 0.818μF | 2.85 μF |
| L _o | 3.85 mH | 15.43 mH | 30.86 mH |
| L _o / R _o | ----- | 234 μH/Ω | 468 μH/Ω |

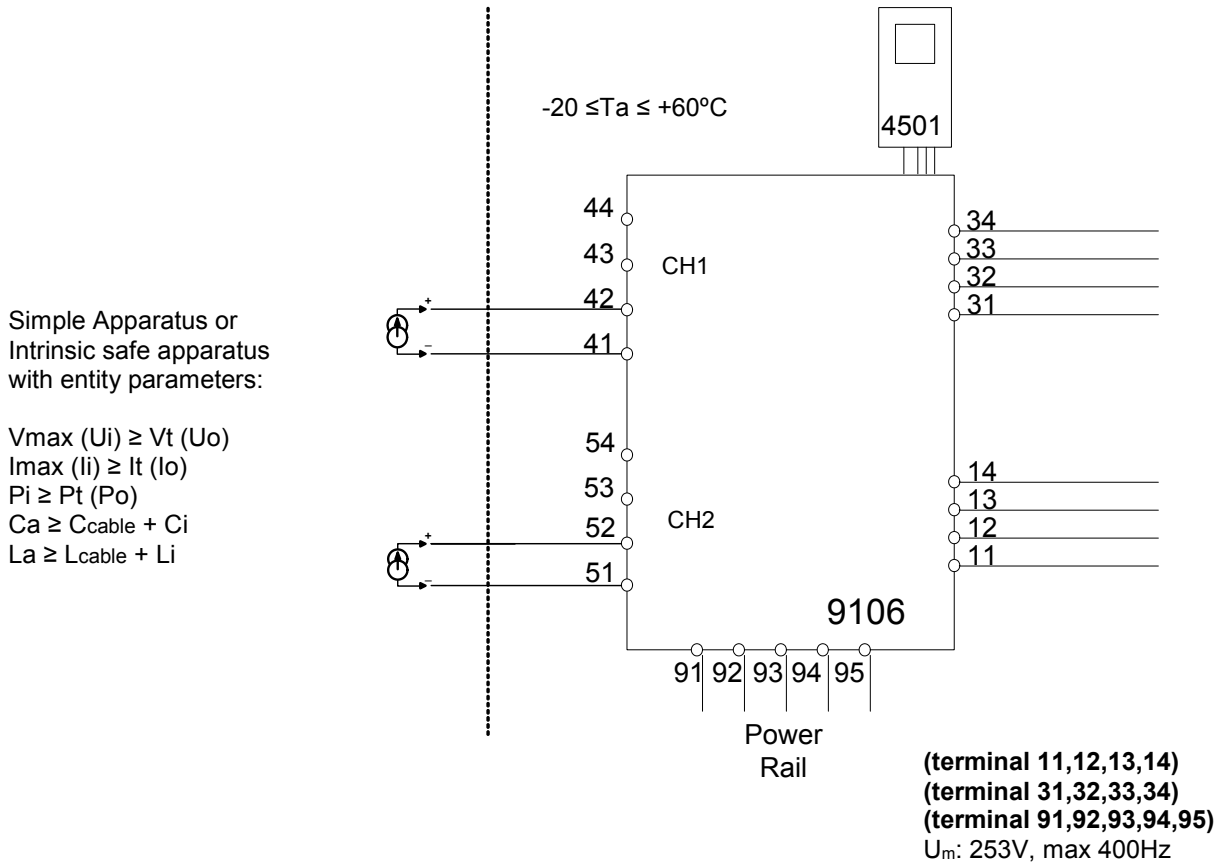
LERBAKKEN 10, 8410 RØNDE DENMARK

Hazardous Classified Location

Class I/II/III, Division 1, Group A,B,C,D,E,F,G
or Class I, Zone 0/1 Group IIC, [AEx ia] IIC
or Group IIC, [Ex ia Ga] IIC Gc

**Unclassified Location or
Hazardous Classified Location**

Class I, Division 2, Group A,B,C,D T4
or Class I Zone 2 Group IIC T4 Gc



9106B1A, 9106B1B, 9106B2A, 9106B2B

Ex input : External current source

CH1 (terminal 41,42)

CH2 (terminal 51,52)

$U_o:$ 0 V
 $I_o:$ 0 mA
 $P_o:$ 0 mW

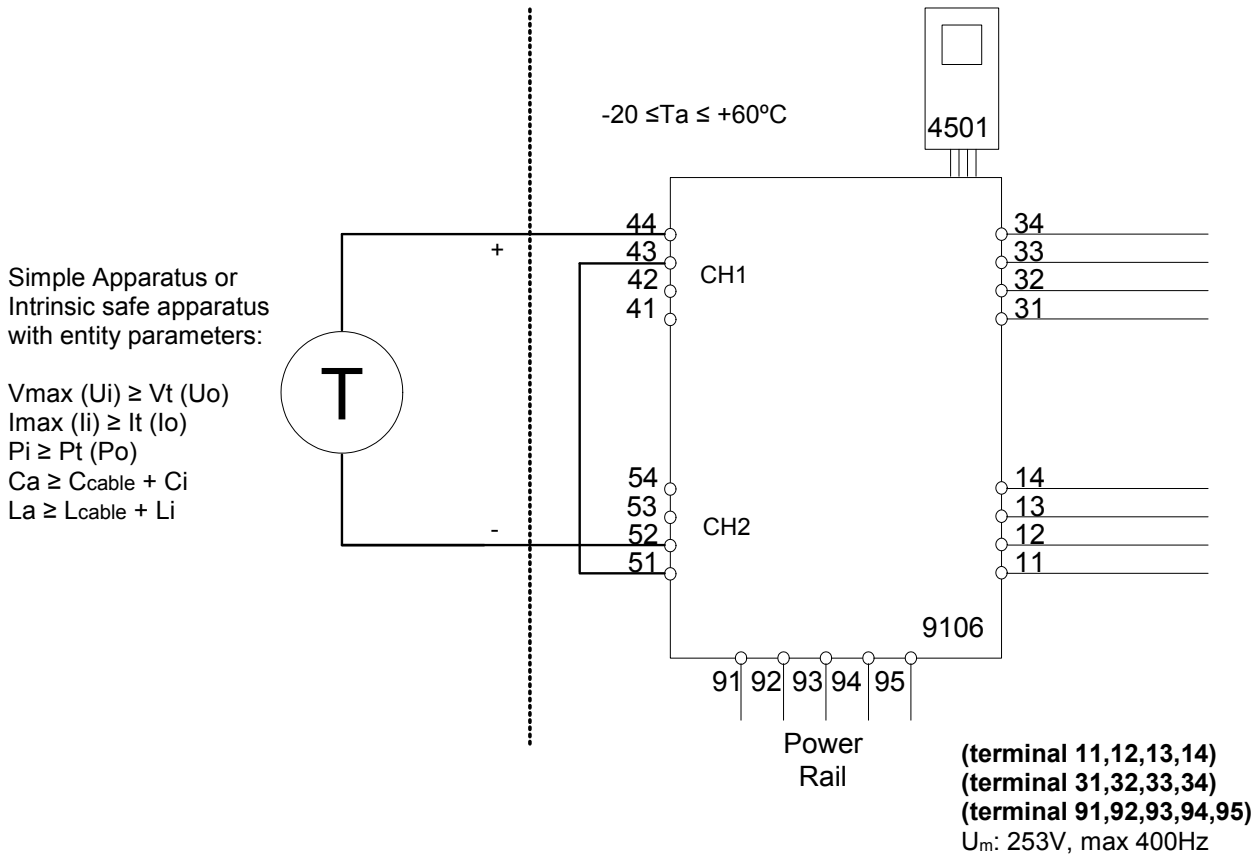
$U_i:$ 30 V
 $I_i:$ 120 mA
 $P_i:$ 0.85 W
 $C_i:$ 2 nF
 $L_i:$ 0 μH

LERBAKKEN 10, 8410 RØNDE DENMARK

Hazardous Classified Location

 Class I/II/III, Division 1, Group A,B,C,D,E,F,G
 or Class I, Zone 0/1 Group IIC, [AEx ia] IIC
 or Group IIC, [Ex ia Ga] IIC Gc

**Unclassified Location or
Hazardous Classified Location**

 Class I, Division 2, Group A,B,C,D T4
 or Class I Zone 2 Group IIC T4 Gc

9106B1A, 9106B1B
Ex input: Loop current source 1 to 2
CH1 (terminal 44)
CH2 (terminal 52)

 U_o: 27.5 V

 I_o: 92.6 mA

 P_o: 0.64 W

| | IIC or A,B | IIB or C,E,F | IIA or D,G |
|---------------------------------|------------|--------------|------------|
| C _o | 0.084μF | 0.670μF | 2.23 μF |
| L _o | 4.14 mH | 16.58 mH | 33.17 mH |
| L _o / R _o | ----- | 223 μH/Ω | 447 μH/Ω |

9106B2A, 9106B2B
Ex input: Loop current source 1 to 2
CH1 (terminal 44)
CH2 (terminal 52)

 U_o: 25,3 V

 I_o: 96 mA

 P_o: 0.61 W

| | IIC or A,B | IIB or C,E,F | IIA or D,G |
|---------------------------------|------------|--------------|------------|
| C _o | 0.104μF | 0.818μF | 2.85 μF |
| L _o | 3.85 mH | 15.43 mH | 30.86 mH |
| L _o / R _o | ----- | 234 μH/Ω | 468 μH/Ω |

LERBAKKEN 10, 8410 RØNDE DENMARK

Hazardous Classified Location

 Class I/II/III, Division 1, Group A,B,C,D,E,F,G
 or Class I, Zone 0/1 Group IIC, [AEx ia] IIC
 or Group IIC, [Ex ia Ga] IIC Gc

Unclassified Location or
Hazardous Classified Location

 Class I, Division 2, Group A,B,C,D T4
 or Class I Zone 2 Group IIC T4 Gc

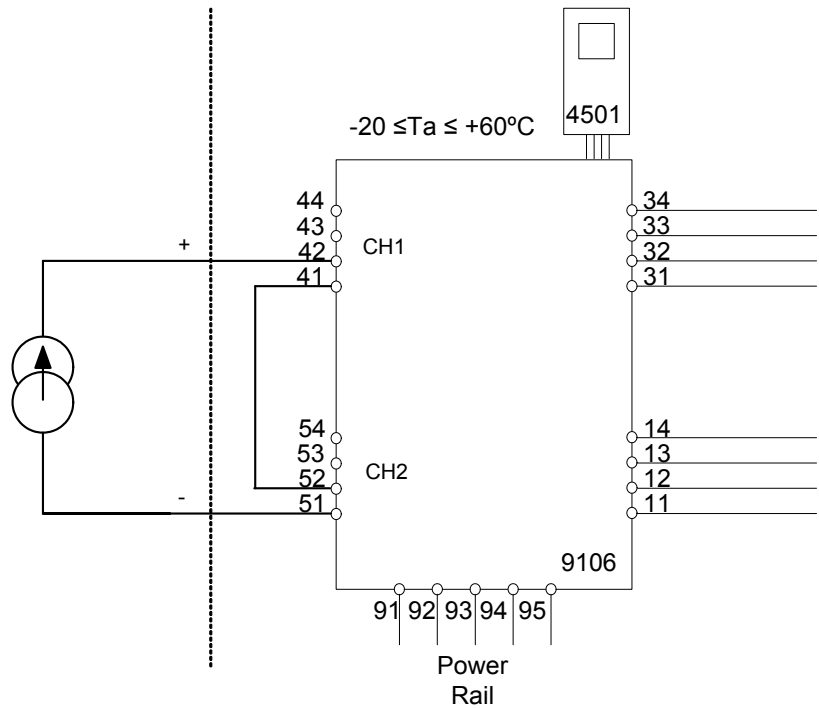
 Simple Apparatus or
 Intrinsic safe apparatus
 with entity parameters:

$$V_{max}(U_i) \geq V_t(U_o)$$

$$I_{max}(I_i) \geq I_t(I_o)$$

$$P_i \geq P_t(P_o)$$

$$C_a \geq C_{cable} + C_i$$

$$L_a \geq L_{cable} + L_i$$

9106B1A, 9106B1B, 9106B2A, 9106B2B
Ex input : External current source 1 to 2
CH1 (terminal 42)
CH2 (terminal 51)

$$U_o: 0 \text{ V}$$

$$I_o: 0 \text{ mA}$$

$$P_o: 0 \text{ W}$$

$$U_i: 30 \text{ V}$$

$$I_i: 120 \text{ mA}$$

$$P_i: 0.85 \text{ W}$$

$$C_i: 4 \text{ nF}$$

$$L_i: 0 \text{ } \mu\text{H}$$
(terminal 11,12,13,14)
(terminal 31,32,33,34)
(terminal 91,92,93,94,95)
 $U_m: 253\text{V, max } 400\text{Hz}$

LERBAKKEN 10, 8410 RØNDE DENMARK

UL Installation drawing



For safe installation of the **Process Control Equipment (Associated Apparatus) 9106** the following must be observed. The module shall only be installed by qualified personnel who are familiar with the national and international laws, directives and standards that apply to this area.



For Installation in Div2/Zone2 the following must be observed.

The 4501 programming module is to be used solely with PRelectronics modules. It is important that the module is undamaged and has not been altered or modified in any way. Only 4501 modules free of dust and moisture shall be installed.

9106A1A-U9 and 9106B1A-U9 :1 channel HART® -transparent repeater (27.5V Barrier)
 9106A1B-U9 and 9106B1B-U9 :2 channel HART® -transparent repeater (27.5V Barrier)
 9106A2A-U9 and 9106B2A-U9 :1 channel HART® -transparent repeater (25.3V Barrier)
 9106A2B-U9 and 9106B2B-U9 :2 channel HART® -transparent repeater (25.3V Barrier)

Marking:



Proc. Cont. Eq. for Use in Haz. Loc.
 Install in CL I DIV2 GP A-D T4 provide
 IS circuits to CL I-III DIV 1 GP A-G
 or CL I Zn2 Gp IIC T4 provides IS
 E233311 circuits for CL I Zn0 Gp IIC/Zn20 Gp IIIC
 Um=253V [Exia] Installation Drawing: 9106QU01

The 9106Bxx is a galvanically isolating associated apparatus intended for installation in non-hazardous locations or Class I, Division 2, Groups A – D hazardous locations with intrinsically safe connections to Class I, II and III hazardous locations.



Proc. Cont. Eq. for Use in Haz. Loc.
 Install in CL I DIV2 GP A-D T4
 or CL I Zn2 Gp IIC T4
 E233311 Installation Drawing: 9106QU01

The 9106Axx equipment is intended for installation in non-hazardous locations or Class I, Division 2, Groups A – D or Zone 2 Group IIC hazardous locations.

Standards:

- UL 121201 NONINCENDIVE ELECTRICAL EQUIPMENT FOR USE IN CLASS I AND II, DIVISION 2 AND CLASS III, DIVISIONS 1 AND 2 HAZARDOUS (CLASSIFIED) LOCATIONS Edition 9 - Revision Date 2018/08/31
- CSA C22.2 NO. 213 NONINCENDIVE ELECTRICAL EQUIPMENT FOR USE IN CLASS I AND II, DIVISION 2 AND CLASS III, DIVISIONS 1 AND 2 HAZARDOUS (CLASSIFIED) LOCATIONS- Edition 3 - Issue Date 2017/09/01
- UL 913 STANDARD FOR INTRINSICALLY SAFE APPARATUS AND ASSOCIATED APPARATUS FOR USE IN CLASS I, II, III, DIVISION 1, HAZARDOUS (CLASSIFIED) LOCATIONS- Edition 8 - Revision Date 2015/10/16
- CSA C22.2 NO. 60079-0 EXPLOSIVE ATMOSPHERES — PART 0: EQUIPMENT — GENERAL REQUIREMENTS- Edition 3 - Issue Date 2015/10/01
- CSA C22.2 NO. 60079-11:14 EXPLOSIVE ATMOSPHERES — PART 11: EQUIPMENT PROTECTION BY INTRINSIC SAFETY "I"- Edition 2 - Issue Date 2014/02/01

Revision date:
2019-11-26

Version Revision
V2 R0

Prepared by:
PB

Page:
1/8

LERBAKKEN 10, 8410 RØNDE DENMARK

Installation notes 9106Axx and 9106Bxx:

The module must be installed in an tool-secured enclosure suitable for the application in accordance with the National Electrical Code (ANSI/NFPA 70) for installation in the United States, the Canadian Electrical Code for installations in Canada, or other local codes, as applicable.

The module is galvanically isolated and does not require grounding.

Terminal 41, 42, 43, 44 are internally connected to CH1.
Terminal 51, 52, 53, 54 are internally connected to CH2.

Install in pollution degree 2, overvoltage category II in accordance with IEC 60664-1.

Use minimum 75 °C copper conductors with wire size AWG: (26-14)

Warning: Substitution of components may impair intrinsic safety.

Avertissement : La substitution des composants peut nuire à la sécurité intrinsèque’.

There are no serviceable parts in the equipment and no component substitution is permitted

Warning: To prevent ignition of the explosive atmospheres, disconnect power before servicing and do not separate connectors, install or remove module from Power Rail when energized and an explosive gas mixture is present.

Avertissement : Pour éviter l’inflammation d’atmosphères explosibles, déconnectez l’alimentation avant les opérations d’entretien. Ne montez pas ou n’enlevez pas les connecteurs quand le module est sous tension et en présence d’un mélange de gaz. Ne montez pas ou n’enlevez pas les modules du rail d’alimentation en présence d’un mélange de gaz.

Warning: The Loop Supply and Current Input terminals for the same channel shall not be applied at the same time. The wiring of unused terminals is not allowed.

Avertissement : Les bornes d’entrée pour l’alimentation de boucle et l’entrée courant pour la même voie ne doivent pas être utilisées en même temps. Le câblage des bornes inutilisées n’est pas permis.

Installation notes 9106Bxx:

Associated Equipment /Appareillage Associé [Ex ia]

The output current of this associated apparatus is limited by a resistor such that the output voltage-current plot is a straight line drawn between open-circuit voltage and short-circuit current.

Selected intrinsically safe equipment must be third party listed as intrinsically safe for the application, and have intrinsically safe entity parameters conforming with Table 1 below.

TABLE 1:

| <u>I.S. Equipment</u> | | <u>Associated Apparatus</u> |
|-----------------------|---|-----------------------------|
| V max (or Ui) | ≥ | Voc or Vt (or Uo) |
| I max (or li) | ≥ | Isc or It (or lo) |
| P max, Pi | ≥ | Po |
| Ci + Ccable | ≤ | Ca (or Co) |
| Li + Lcable | ≤ | La (or Lo) |

LERBAKKEN 10, 8410 RØNDE DENMARK

The 9106B may also be connected to a simple apparatus as defined in Article 504.2 and installed and temperature classified in accordance with Article 504.10(D) of the National Electrical Code (ANSI/NFPA 70), or other local codes, as applicable.

Capacitance and inductance of the field wiring from the intrinsically safe equipment to the associated apparatus shall be calculated and must be included in the system calculations as shown in Table 1. Cable capacitance, C_{cable} , plus intrinsically safe equipment capacitance, C_i must be less than the marked capacitance, C_a (or C_o), shown on any associated apparatus used. The same applies for inductance (L_{cable} , L_i and L_a or L_o , respectively). Where the cable capacitance and inductance per foot are not known, the following values shall be used: $C_{cable} = 60 \text{ pF/ft.}$, $L_{cable} = 0.2 \text{ μH/ft.}$

Where multiple circuits extend from the same piece of associated apparatus, they must be installed in separate cables or in one cable having suitable insulation. Refer to Article 504.30(B) of the National Electrical Code (ANSI/NFPA 70) and Instrument Society of America Recommended Practice ISA RP12.06 for installing intrinsically safe equipment.

Intrinsically safe circuits must be wired and separated in accordance with Article 504.20 of the National Electrical Code (ANSI/NFPA 70) or other local codes, as applicable.

The 9106B has not been evaluated for use in combination with another associated apparatus.

For installations in which both the C_i and L_i of the intrinsically safe apparatus exceeds 1% of the C_a (or C_o) and L_a (or L_o) parameters of the associated apparatus (excluding the cable), then 50% of C_a (or C_o) and L_a (or L_o) parameters are applicable and shall not be exceeded. The reduced capacitance shall not be greater than 1 μF for Groups C and/or D, and 600 nF for Groups A and B. The values of C_a (or C_o) and L_a (or L_o) determined by this method shall not be exceeded by the sum of all of C_i plus cable capacitances and the sum of all of the L_i plus cable inductances in the circuit respectively.

General:

Supply terminal (31,32)

Voltage: 19.2 – 31.2VDC

Status Relay. terminal (33,34)

Voltage max. 125 Vac / 110 Vdc
Current max. 0.5 Aac / 0.3 Adc

**Class I Division 2 or
Zone 2 installation**
32 Vac / 32 Vdc
0.5 Aac / 0.3 Adc

LERBAKKEN 10, 8410 RØNDE DENMARK

Hazardous Classified Location

 Class I/II/III, Division 1, Group A,B,C,D,E,F,G
 Zone 0,1, 2 Group IIC, IIB, IIA or
 Zone 20, 21

**Unclassified Location or
Hazardous Classified Location**

 Class I, Division 2, Group ABCD T4
 Class I Zone 2 Group IIC T4

 Simple Apparatus or
 Intrinsic safe apparatus
 with entity parameters:

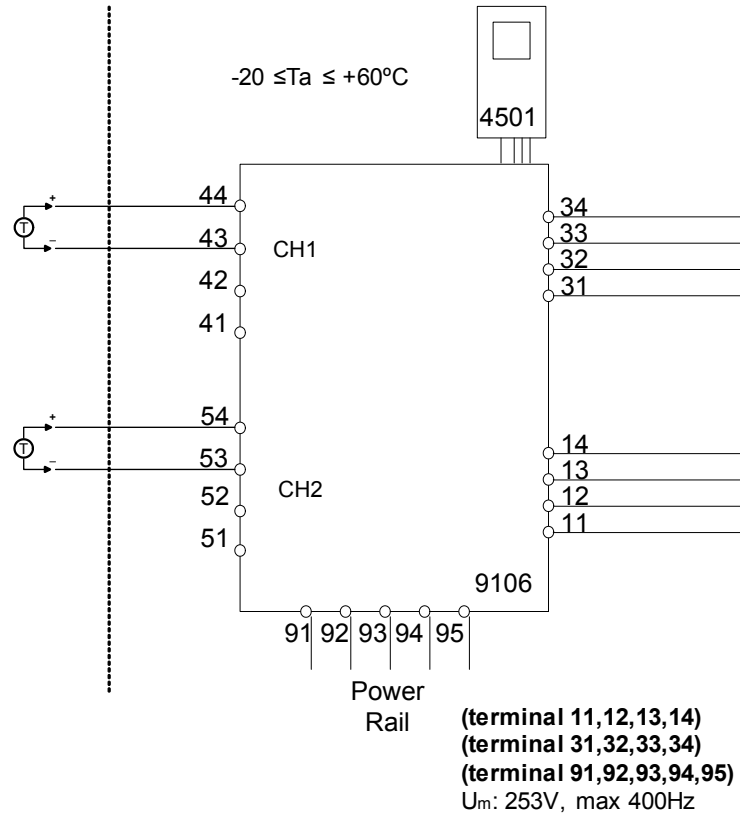
$$V_{max} (U_i) \geq V_t (U_o)$$

$$I_{max} (I_i) \geq I_t (I_o)$$

$$P_i \geq P_t (P_o)$$

$$C_a \geq C_{cable} + C_i$$

$$L_a \geq L_{cable} + L_i$$


9106B1A, 9106B1B
Ex input : Loop current source
CH1 (terminal 43,44)
CH2 (terminal 53,54)

Voc or Uo: 27.5 Vdc

Isc or Io: 92.6 mA

Po: 0.64 W

| | IICor A,B | IIB or C,E,F | IIA or D, G |
|-----------|-----------|--------------|-------------|
| Ca or Co. | 0.084μF | 0.670μF | 2.23 μF |
| La or Lo. | 4.15 mH | 16.59 mH | 33.17 mH |
| Lo/Ro | ----- | 223 μH/Ω | 447 μH/Ω |

9106B2A, 9106B2B
Ex input : Loop current source
CH1 (terminal 43,44)
CH2 (terminal 53,54)

Voc or Uo: 25.3 V

Isc or Io: 96 mA

Po: 0.61 W

| | IIC or A,B | IIB or C,E,F | IIA or D, G |
|-----------|------------|--------------|-------------|
| Ca or Co. | 0.104μF | 0.818μF | 2.85 μF |
| La or Lo. | 3.86 mH | 15.43 mH | 30.86 mH |
| Lo/Ro | ----- | 234 μH/Ω | 468 μH/Ω |

LERBAKKEN 10, 8410 RØNDE DENMARK

Hazardous Classified Location

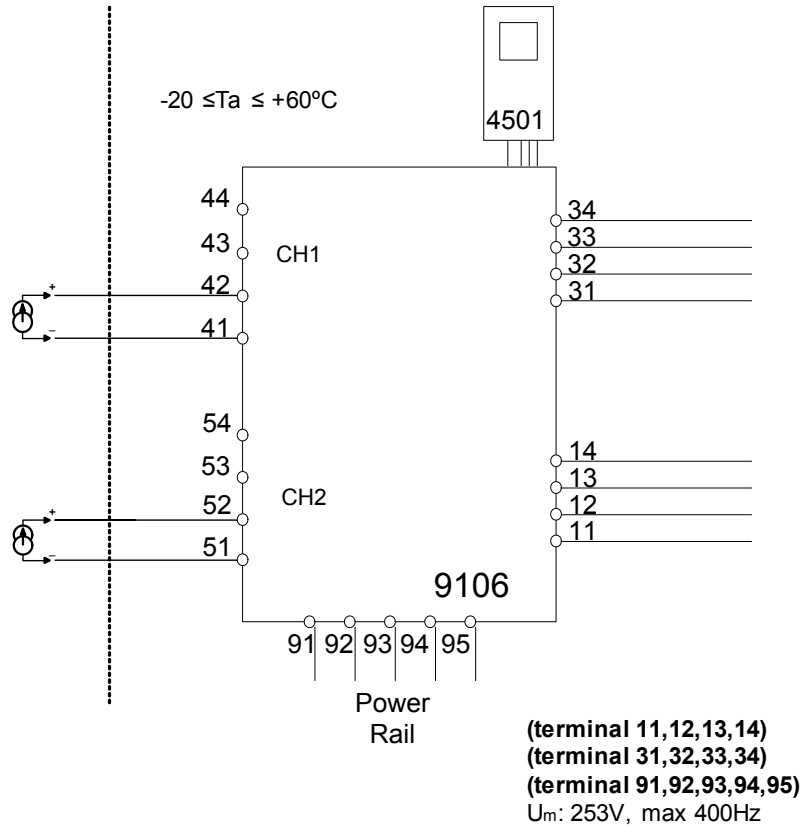
Class I/II/III, Division 1, Group A,B,C,D,E,F,G
Zone 0,1, 2 Group IIC, IIB, IIA or
Zone 20, 21

**Unclassified Location or
Hazardous Classified Location**

Class I, Division 2, Group ABCD T4
Class I Zone 2 Group IIC T4

Simple Apparatus or
Intrinsic safe apparatus
with entity parameters:

$V_{max} (U_i) \geq V_t (U_o)$
 $I_{max} (I_i) \geq I_t (I_o)$
 $P_i \geq P_t (P_o)$
 $C_a \geq C_{cable} + C_i$
 $L_a \geq L_{cable} + L_i$



9106B1A, 9106B1B, 9106B2A, 9106B2B

Ex input : External current source

CH1 (terminal 41,42)

CH2 (terminal 51,52)

V_{oc} or U_o : 0 V
 I_{sc} or I_o : 0 mA
 P_o : 0 mW

V_{max} or U_i : 30 V
 I_{max} or I_i : 120 mA
 P_{max} or P_i : 0.85 W
 C_i : 2 nF
 L_i : 0 μH

LERBAKKEN 10, 8410 RØNDE DENMARK

Hazardous Classified Location

 Class I/II/III, Division 1, Group A,B,C,D,E,F,G
 Zone 0,1, 2 Group IIC, IIB, IIA or
 Zone 20, 21

**Unclassified Location or
Hazardous Classified Location**

 Class I, Division 2, Group ABCD T4
 Class I Zone 2 Group IIC T4

 Simple Apparatus or
 Intrinsic safe apparatus
 with entity parameters:

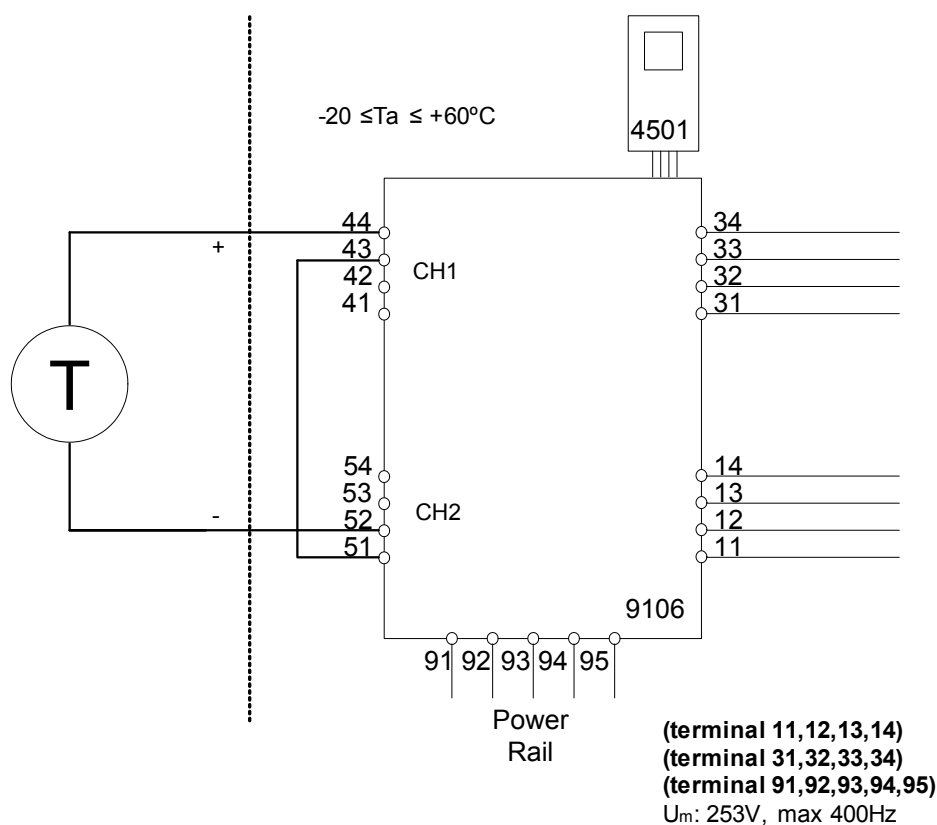
$$V_{max}(U_i) \geq V_t(U_o)$$

$$I_{max}(I_i) \geq I_t(I_o)$$

$$P_i \geq P_t(P_o)$$

$$C_a \geq C_{cable} + C_i$$

$$L_a \geq L_{cable} + L_i$$


9106B1A, 9106B1B
Ex input: Loop current source 1 to 2
CH1 (terminal 44)
CH2 (terminal 52)

 Voc or U_o: 27.5 V

 Isc or I_o: 92.6 mA

 P_o: 0.64 W

| | IIC or A,B | IIB or C,E,F | IIA or D,G |
|------------------------------------|------------|--------------|------------|
| Ca or Co. | 0.084μF | 0.670μF | 2.23 μF |
| La or Lo. | 4.15 mH | 16.59 mH | 33.17 mH |
| L_o R_o | ----- | 223 μH/Ω | 447 μH/Ω |

9106B2A, 9106B2B
Ex input: Loop current source 1 to 2
CH1 (terminal 44)
CH2 (terminal 52)

 Voc or U_o: 25,3 V

 Isc or I_o: 96 mA

 P_o: 0.61 W

| | IIC or A,B | IIB or C,E,F | IIA or D,G |
|------------------------------------|------------|--------------|------------|
| Ca or Co. | 0.104μF | 0.818μF | 2.85 μF |
| La or Lo. | 3.86 mH | 15.43 mH | 30.86 mH |
| L_o R_o | ----- | 234 μH/Ω | 468 μH/Ω |

LERBAKKEN 10, 8410 RØNDE DENMARK

Hazardous Classified Location

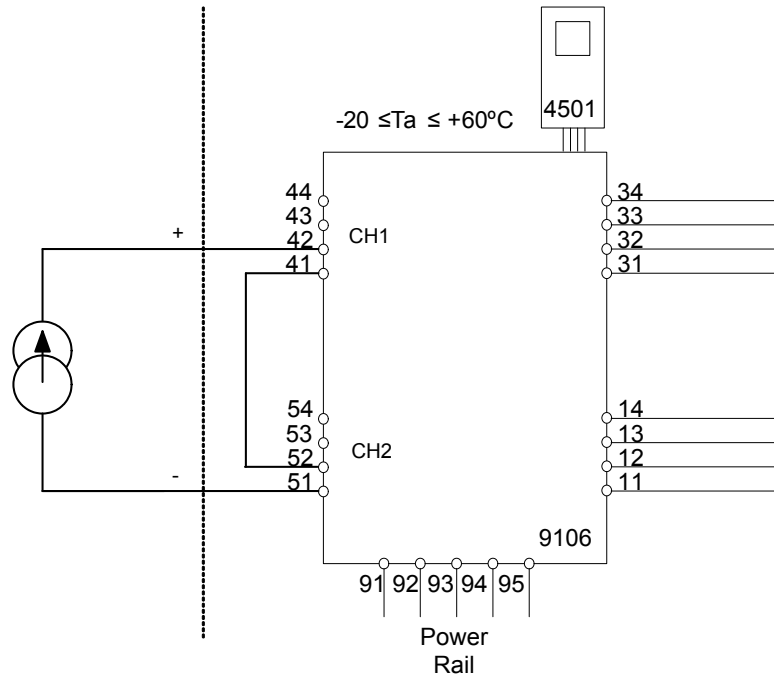
Class I/II/III, Division 1, Group A,B,C,D,E,F,G
Zone 0,1, 2 Group IIC, IIB, IIA or
Zone 20, 21

**Unclassified Location or
Hazardous Classified Location**

Class I, Division 2, Group ABCD T4
Class I Zone 2 Group IIC T4

Simple Apparatus or
Intrinsic safe apparatus
with entity parameters:

$V_{max} (U_i) \geq V_t (U_o)$
 $I_{max} (I_i) \geq I_t (I_o)$
 $P_i \geq P_t (P_o)$
 $C_a \geq C_{cable} + C_i$
 $L_a \geq L_{cable} + L_i$



9106B1A, 9106B1B, 9106B2A, 9106B2B
Ex input : External current source 1 to 2
CH1 (terminal 42)
CH2 (terminal 51)
Voc or Uo: 0 V
Isc or Io: 0 mA
Po: 0 W

(terminal 11,12,13,14)
(terminal 31,32,33,34)
(terminal 91,92,93,94,95)
Um: 253V, max 400Hz

Vmax orUi: 30 V
Imax or Ii: 120 mA
Pmax or Pi: 0.85 W
Ci: 4 nF
Li: 0 μH

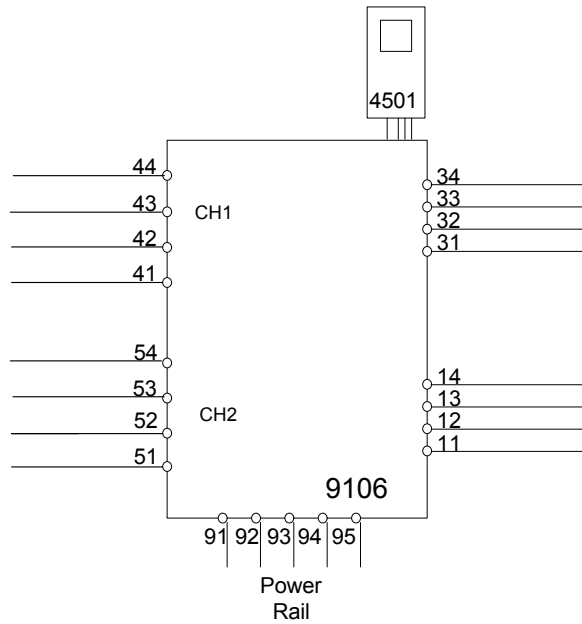
LERBAKKEN 10, 8410 RØNDE DENMARK

9106Axx Installation:

**Unclassified Location or
Hazardous Classified Location**
Class I, Division 2 Group A,B,C,D T4
Class I, Zone 2, Group IIC, IIB, IIA T4

Supply terminal (31,32)
Voltage: 19.2 – 31.2 VDC

Status relay, terminal (33,34)
**Class I Division 2 or
Zone 2 installation:**
Voltage max: 32 Vac/ 32 Vdc
Current max: 0.5 Aac / 0.3 Adc



LERBAKKEN 10, 8410 RØNDE DENMARK

-INMETRO - Desenhos para Instalação



Para instalação segura do 9106B.. e 9106A.. o manual seguinte deve ser observado. O módulo deve ser instalado somente por profissionais qualificados que estão familiarizados com as leis nacionais e internacionais, diretrizes e normas que se aplicam a esta área.

Ano de fabricação pode ser obtido a partir dos dois primeiros dígitos do número de série.



Para a instalação na Zona 2 o seguinte deve ser observado.

O módulo de programação de 4501, deve ser utilizado apenas com os módulos PRelectronics. É importante que o módulo esteja intacto e não tenha sido alterado ou modificado de qualquer maneira. Apenas os módulos 4501 livres de poeira e umidade devem ser instalados.

9106B1A: 1 canal HART® -repetidor transparente (Barreira 27,5 V)

9106B1B: 2 canais HART® - repetidor transparente (Barreira 27,5 V)

9106B2A: 1 canal HART® - repetidor transparente (Barreira 25,3 V)

9106B2B: 2 canais HART® - repetidor transparente (Barreira 25,3 V)

INMETRO Certificado DEKRA 23.0003X

Marcas 9106B.. [Ex ia Ga] IIC/IIB/IIA
[Ex ia Da] IIIC
[Ex ia Ma] I

Marcas 9106A.., 9106B.. Ex ec nC T4 Gc

Normas: ABNT NBR IEC 60079-0:2020 Versão Corrigida:2023
ABNT NBR IEC 60079-7:2018 Versão Corrigida:2022
ABNT NBR IEC 60079-11:2013 Versão Corrigida:2017
ABNT NBR IEC 60079-15:2019

Terminais de alimentação (31,32)

Voltagem: 19,2 – 31,2VDC

Relé de estado terminais (33,34)

| | | |
|----------------|--------------------|-------------------|
| Voltagem máx.: | 125 VAC / 110 VDC | Instalação Zone 2 |
| Potência máx.: | 62,5 VA / 32 W | 32 VAC / 32 VDC |
| Corrente máx.: | 0,5 A AC / 0,3 ADC | 16 VA / 32 W |
| | | 0,5 A AC / 1 ADC |

Notas de Instalação:

Instalação em grau de poluição 2, categoria de sobretensão II conforme definido no IEC 60664-1
Não separe conectores quando energizado ou quando uma mistura de gás explosivo estiver presente.

Não monte ou remova módulos do trilho de alimentação quando uma mistura explosiva de gás estiver presente.

Desligue a alimentação antes da manutenção.

A fiação de terminais sem uso não é permitida.

A fonte de Loop e terminais de entrada de corrente para o mesmo canal não deve ser aplicada ao mesmo tempo.

Em tipo de proteção [Ex ia Da] os parâmetros para a segurança intrínseca para grupo de gás IIB são aplicáveis.

LERBAKKEN 10, 8410 RØNDE DENMARK

Para a instalação em Zona 2, o módulo deve ser instalado em um invólucro conformidade com o tipo de proteção 'Ex e', fornecendo no mínimo grau de proteção IP54.

Dispositivos de entrada de cabo e elementos de vedação devem cumprir com os mesmos requisitos.

Para a instalação de trilho de energia na Zona 2, apenas o trilho de alimentação Rail 9400 fornecido pela Unidade de Controle de Potência 9410 é permitido.

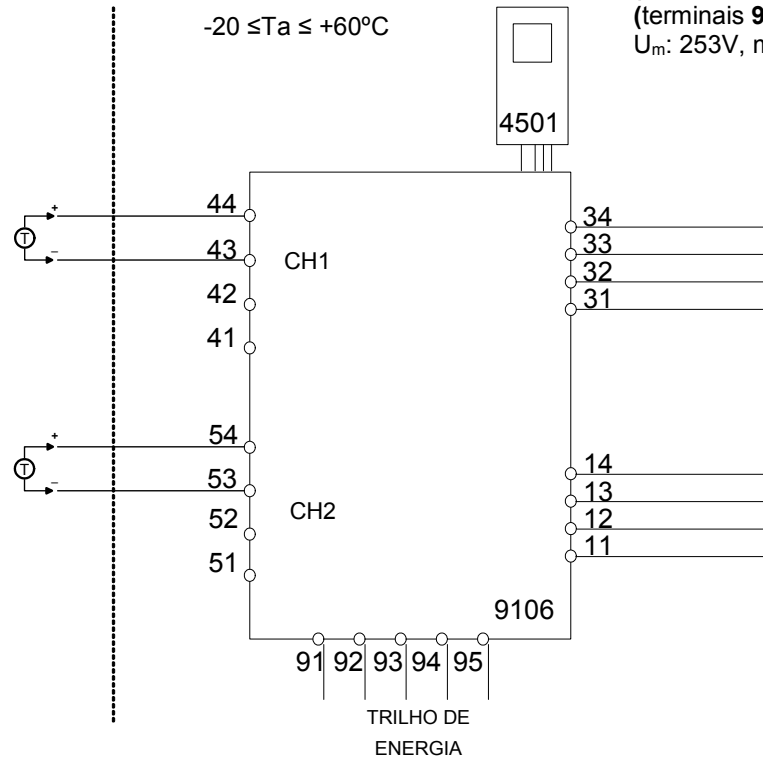
Máx. torque terminal de parafuso 0,5 Nm. O fio trançado deve ser instalado com um comprimento de isolamento de 5 mm ou através de um terminal isolado adequado, como um terminal de cadaço.

LERBAKKEN 10, 8410 RØNDE DENMARK

Área de Risco
Zona 0,1,2, 20, 21, 22

Área de não Risco
ou Zona 2

(terminais 11,12,13,14)
(terminais 31,32,33,34)
(terminais 91,92,93,94,95)
 U_m : 253V, max 400Hz



9106B1A, 9106B1B

entrada Ex: Fonte de corrente da Malha

CN1 (terminais 43,44)

CN2 (terminais 53,54)

U_o : 27,5 V
 I_o : 92,6 mA
 P_o : 0,65 W

9106B2A, 9106B2B

entrada EX: Fonte de corrente da Malha

CN1 (terminais 43,44)

CN2 (terminais 53,54)

U_o : 25,3 V
 I_o : 96,0 mA
 P_o : 0,61 W

| | IIC | IIB | IIA | I |
|-------------|---------------|-----------------------|-----------------------|-----------------------|
| C_o | 0,084 μ F | 0,670 μ F | 2,23 μ F | 3,94 μ F |
| L_o | 4,15 mH | 16,59 mH | 33,17 mH | 54,42 mH |
| L_o / R_o | ----- | 223 μ H/ Ω | 447 μ H/ Ω | 733 μ H/ Ω |

| | IIC | IIB | IIA | I |
|-------------|---------------|-----------------------|-----------------------|-----------------------|
| C_o | 0,104 μ F | 0,818 μ F | 2,85 μ F | 4,74 μ F |
| L_o | 3,86 mH | 15,43 mH | 30,86 mH | 50,64 mH |
| L_o / R_o | ----- | 234 μ H/ Ω | 468 μ H/ Ω | 769 μ H/ Ω |

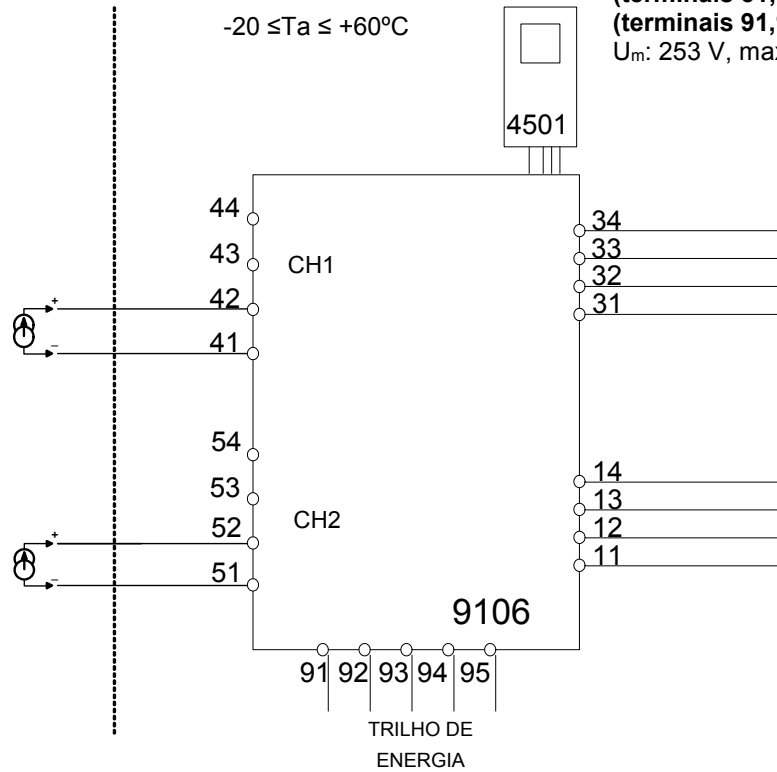
LERBAKKEN 10, 8410 RØNDE DENMARK

Área de Risco
Zona 0,1,2, 20, 21, 22

Área de não Risco
ou Zona 2

$-20 \leq T_a \leq +60^\circ\text{C}$

(terminais 11,12,13,14)
(terminais 31,32,33,34)
(terminais 91,92,93,94,95)
 $U_m: 253 \text{ V, max } 400 \text{ Hz}$



9106B1A, 9106B1B, 9106B2A, 9106B2B

entrada EX: Fonte de corrente externa

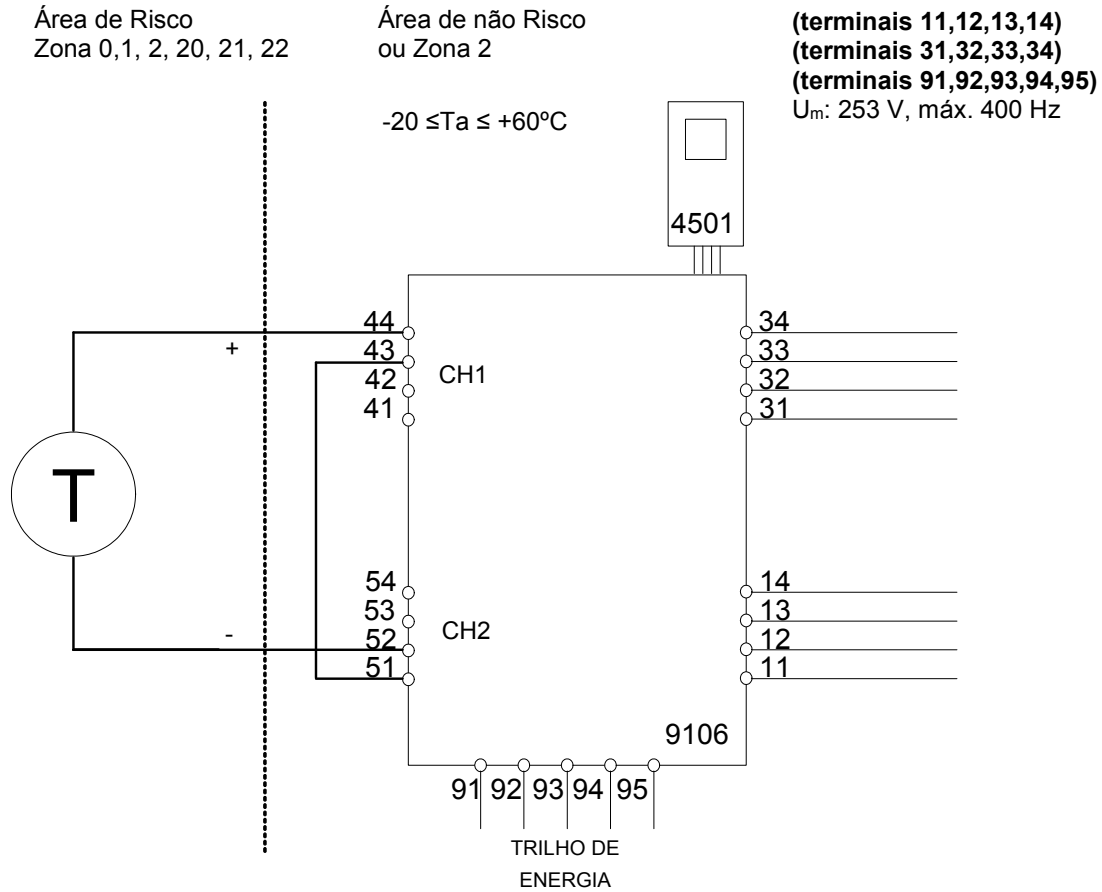
CN1 (terminal 41,42)

CN2 (terminal 51,52)

$U_o:$ 0 V
 $I_o:$ 0 mA
 $P_o:$ 0 mW

$U_i:$ 30 V
 $I_i:$ 120 mA
 $P_i:$ 0,85 W
 $C_i:$ 2 nF
 $L_i:$ 0 μH

LERBAKKEN 10, 8410 RØNDE DENMARK



9106B1A, 9106B1B
entrada EX: fonte de corrente da malha 1 e 2
CN1 (terminal 44)
CN2 (terminal 52)
 $U_o:$ 27,5 V
 $I_o:$ 92,6 mA
 $P_o:$ 0,64 W

9106B2A, 9106B2B
entrada EX: fonte de corrente da malha 1 e 2
CN1 (terminal 44)
CN2 (terminal 52)
 $U_o:$ 25,3 V
 $I_o:$ 96,0 mA
 $P_o:$ 0,61 W

| | IIC | IIB | IIA | I |
|-----------|---------------|-----------------------|-----------------------|-----------------------|
| C_o | 0,084 μ F | 0,670 μ F | 2,23 μ F | 3,94 μ F |
| L_o | 4,15 mH | 16,59 mH | 33,17 mH | 54,42 mH |
| L_o/R_o | ----- | 223 μ H/ Ω | 447 μ H/ Ω | 733 μ H/ Ω |

| | IIC | IIB | IIA | I |
|-----------|---------------|-----------------------|-----------------------|-----------------------|
| C_o | 0,104 μ F | 0,818 μ F | 2,85 μ F | 4,74 μ F |
| L_o | 3,86 mH | 15,43 mH | 30,86 mH | 50,64 mH |
| L_o/R_o | ----- | 234 μ H/ Ω | 468 μ H/ Ω | 769 μ H/ Ω |

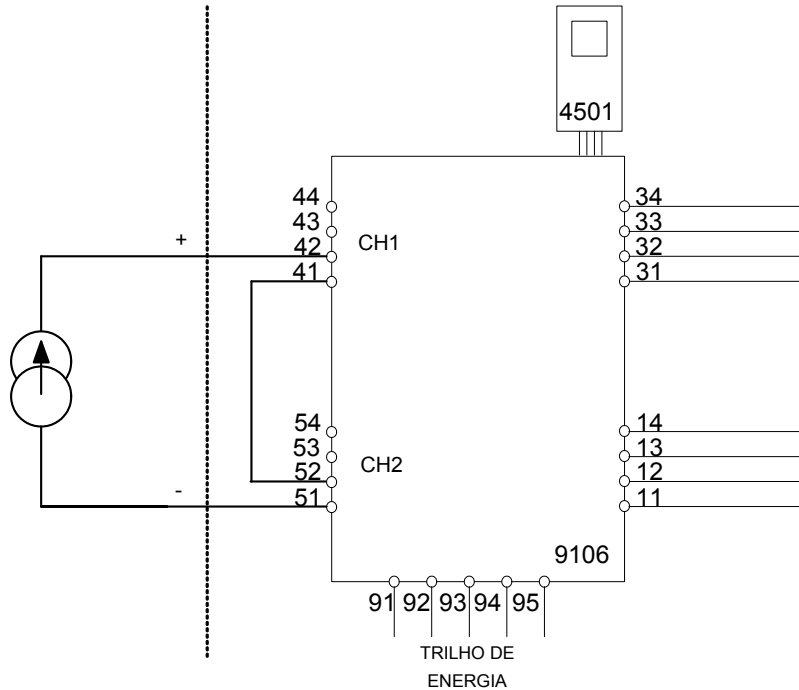
LERBAKKEN 10, 8410 RØNDE DENMARK

Área de Risco
Zona 0, 1, 2, 20, 21, 22

Área de não Risco
ou Zona 2

(terminais 11, 12, 13, 14)
(terminais 31, 32, 33, 34)
(terminais 91, 92, 93, 94, 95)
 U_m : 253 V, máx. 400 Hz

$-20 \leq T_a \leq +60^\circ\text{C}$



9106B1A, 9106B1B, 9106B2A, 9106B2B
entrada EX: fonte de corrente externa 1 a 2

CN1 (terminal 42)

CN2 (terminal 51)

U_o : 0 V

I_o : 0 mA

P_o : 0 W

U_i : 30 V

I_i : 120 mA

P_i : 0,85 W

C_i : 4 nF

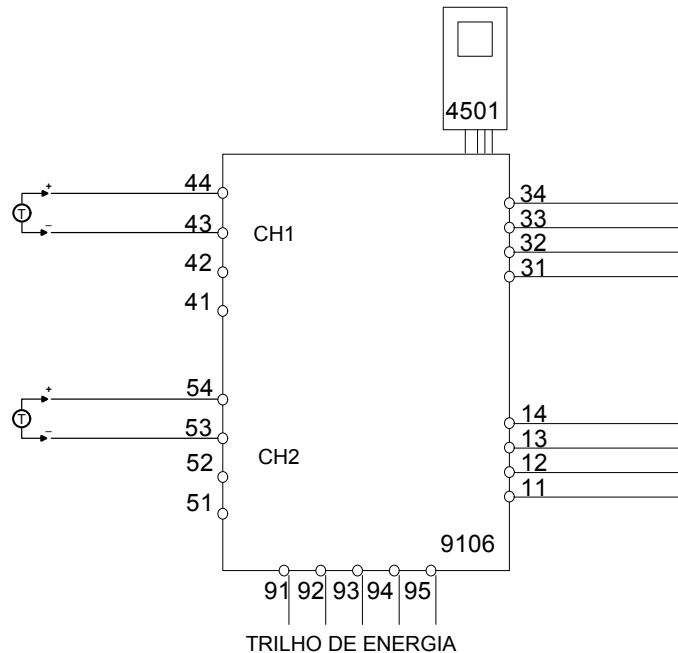
L_i : 0 μH

LERBAKKEN 10, 8410 RØNDE DENMARK

Instalação 9106A..., 9106B..

Área de não Risco
Ou Zona 2

$-20 \leq T_a \leq 60^\circ\text{C}$



Terminais de alimentação: 19,2 – 31,2 VDC
(terminais 31,32)
(terminais 91,92,93,94,95)

Saida:
(terminais 11,12,13,14)

Entrada:
CN1 (terminais 43,44)
CN2 (terminais 53,54)

| Relé de estado terminais (33,34) | | Instalação Zone 2 |
|---|--------------------|--------------------------|
| Voltagem máx.: | 125 VAC / 110 VDC | 32 VAC / 32 VDC |
| Potência máx.: | 62,5 VA / 32 W | 16 VA / 32 W |
| Corrente máx.: | 0,5 A AC / 0,3 ADC | 0,5 A AC / 1 ADC |

Para a instalação em Zona 2, o módulo deve ser instalado em um invólucro conformidade com o tipo de proteção 'Ex e', fornecendo no mínimo grau de proteção IP54.

Dispositivos de entrada de cabo e elementos de vedação devem cumprir com os mesmos requisitos.

Para a instalação de trilho de energia na Zona 2, apenas o trilho de alimentação Rail 9400 fornecido pela Unidade de Controle de Potência 9410 é permitido.

Máx. torque terminal de parafuso 0,5 Nm. O fio trançado deve ser instalado com um comprimento de isolamento de 5 mm ou através de um terminal isolado adequado, como um terminal de cadarço.

LERBAKKEN 10, 8410 RØNDE DENMARK

KC 설치 도면



9106B의 안전한 설치를 위해 다음 사항을 준수해야 합니다. 이 모듈은 이 지역에 적용되는 국내 및 국제 법률, 지침 및 표준에 정통한 유자격자만 설치해야 합니다. 제조연도는 일련번호의 처음 두 자리입니다.

구역 2에 설치하려면 다음 사항을 준수해야 합니다. 4501 프로그래밍 모듈은 PR electronics 모듈과 함께만 사용해야 합니다. 모듈이 손상되지 않았고, 어떤 식으로든 변경 또는 수정되지 않는 것이 중요합니다. 먼지와 습기가 없는 상태에서 4501 모듈을 설치해야 합니다.

- 9106B1A: 1채널 HART - 트랜스퍼런트 리피터(27.5V 배리어)
- 9106B1B: 2채널 HART - 트랜스퍼런트 리피터(27.5V 배리어)
- 9106B2A: 1채널 HART - 트랜스퍼런트 리피터(25.3V 배리어)
- 9106B2B: 2채널 HART - 트랜스퍼런트 리피터(25.3V 배리어)

KC 인증서: 21-AV4BO-0167X
마킹 9106Bxx [Ex ia Ga] IIC/IIB/IIA

KC 인증서: 21-AV4BO-0168X
마킹 9106Bxx [Ex ia Da] IIIC

KC 인증서: 21-AV4BO-0169X
마킹 9106Axx Ex ec nC IIC T4 Gc

표준 IEC60079-11:2011, IEC60079-0: 2017, IEC60079-15 :2017, IEC60079-7:2015+A1:2017

공급 단자(31,32)
전압: 19.2 – 31.2VDC

| | | |
|--------------------------|-------------------|-----------------|
| 상태 릴레이, 단자(33,34) | | 구역 2 설치 |
| 최대 전압: | 125 VAC / 110 VDC | 32 VAC / 32 VDC |
| 최대 출력: | 62.5 VA / 32 W | 16 VA / 32 W |
| 최대 출력: | 0.5 AAC / 0.3 ADC | 0.5 AAC / 1 ADC |

설치 참고 사항:
 IEC 60664-1에 정의된 대로 오염 등급 2, 과전압 범주 II에 설치하십시오.
 전원이 공급되고 폭발성 가스 혼합물이 있는 경우, 커넥터를 분리하지 마십시오.
 폭발성 가스 혼합물이 있는 경우, 파워 레일에 모듈을 장착하거나 제거하지 마십시오.
 수리하기 전에 전원을 분리하십시오.
 사용하지 않는 단자의 배선은 허용되지 않습니다.

동일한 채널의 루프 공급 및 전류 입력 단자에 동시에 가해서는 안 됩니다.

보호 유형 [Ex ia Da]에서는 가스 그룹 IIB의 본질 안전 매개변수를 적용할 수 있습니다.

구역 2에 설치하는 경우, 모듈을 보호 유형 Ex n 또는 Ex e인 인클로저에 설치하고, 최소한 IP54의 보호 수준을 제공해야 합니다. 케이블 인입 장치와 밀폐 요소는 동일한 요구 사항을 충족해야 합니다.

구역 2의 파워 레일에 설치하는 경우, 전력 제어 장치 유형 9410(인증서 IECEx KEM 08.0025X)의 공급을 받는 파워 레일 유형 9400만 허용됩니다.

LERBAKKEN 10, 8410 RØNDE DENMARK

위험 지역

구역 0,1,2, 20, 21, 22 또는 구역 2

비위험 지역

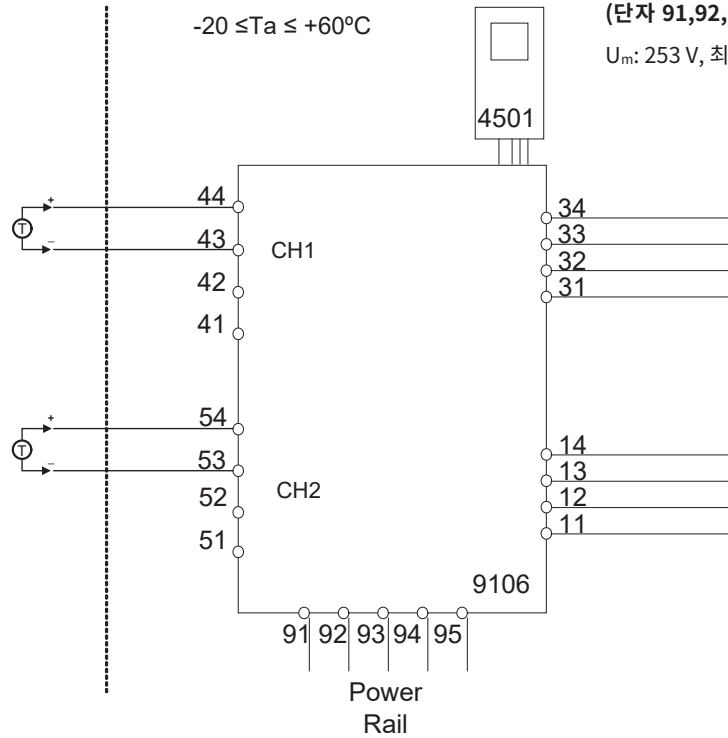
$-20 \leq Ta \leq +60^{\circ}\text{C}$

(단자 11,12,13,14)

(단자 31,32,33,34)

(단자 91,92,93,94,95)

$U_m: 253 \text{ V}$, 최대 400 Hz



9106B1A, 9106B1B

Ex 입력: 루프 전류 소스

CH1 (단자 43,44)

CH2 (단자 53,54)

$U_o:$ 27.5 V

$I_o:$ 92.6 mA

$P_o:$ 0.64 W

9106B2A, 9106B2B

Ex 입력: 루프 전류 소스

CH1 (단자 43,44)

CH2 (단자 53,54)

$U_o:$ 25.3 V

$I_o:$ 96 mA

$P_o:$ 0.61 W

| | IIC | IIB | IIA | I |
|-----------|---------------------|--------------------------|--------------------------|--------------------------|
| C_o | 0.084 μF | 0.670 μF | 2.23 μF | 3.94 μF |
| L_o | 4.15 mH | 16.59 mH | 33.17 mH | 54.42 mH |
| L_o/R_o | ----- | 223 $\mu\text{H}/\Omega$ | 447 $\mu\text{H}/\Omega$ | 733 $\mu\text{H}/\Omega$ |

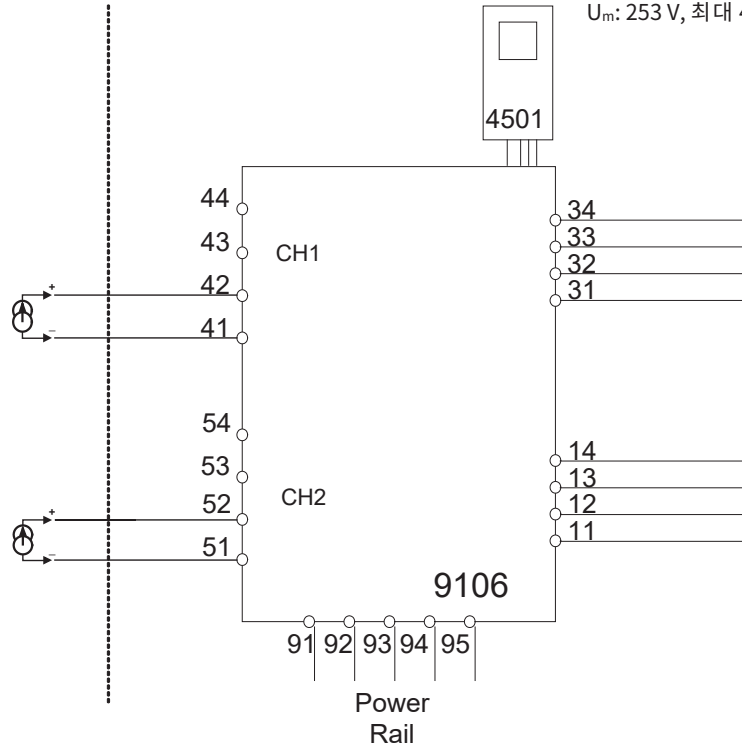
| | IIC | IIB | IIA | I |
|-----------|---------------------|--------------------------|--------------------------|--------------------------|
| C_o | 0.104 μF | 0.818 μF | 2.85 μF | 4.74 μF |
| L_o | 3.86 mH | 15.43 mH | 30.86 mH | 50.64 mH |
| L_o/R_o | ----- | 234 $\mu\text{H}/\Omega$ | 468 $\mu\text{H}/\Omega$ | 769 $\mu\text{H}/\Omega$ |

LERBAKKEN 10, 8410 RØNDE DENMARK

위험 지역
구역 0,1,2, 20, 21, 22

비위험 지역
또는 구역 2
 $-20 \leq T_a \leq +60^\circ\text{C}$

(단자 11,12,13,14)
(단자 31,32,33,34)
(단자 91,92,93,94,95)
 $U_m: 253\text{ V, 최대 } 400\text{ Hz}$



9106B1A, 9106B1B, 9106B2A, 9106B2B

Ex 입력: 외부 전류 소스

CH1 (단자 41,42)

CH2 (단자 51,52)

$U_o:$ 0 V
 $I_o:$ 0 mA
 $P_o:$ 0 mW

$U_i:$ 30 V
 $I_i:$ 120 mA
 $P_i:$ 0.85 W
 $C_i:$ 2 nF
 $L_i:$ 0 μ H

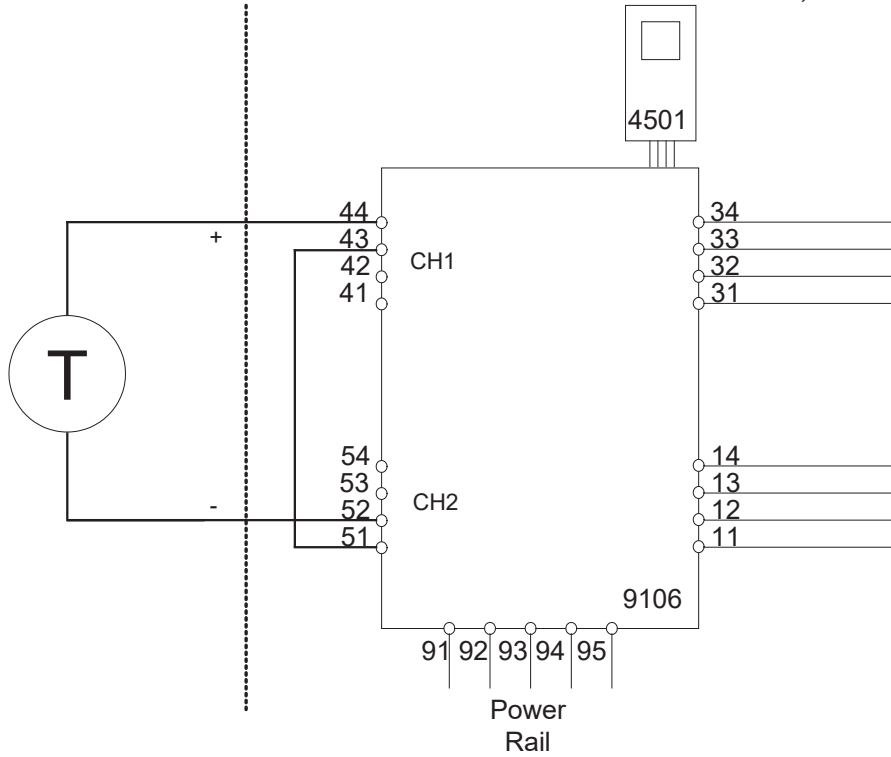
LERBAKKEN 10, 8410 RØNDE DENMARK

위험 지역
구역 0,1, 2, 20, 21, 22

비위험 지역
또는 구역 2
 $-20 \leq T_a \leq +60^\circ\text{C}$

(단자 11,12,13,14)
(단자 31,32,33,34)
(단자 91,92,93,94,95)

U_m : 253 V, 최대 400 Hz



9106B1A, 9106B1B

Ex 입력: 루프 전류 소스 1 - 2

CH1 (단자 44)

CH2 (단자 52)

U_o : 27.5 V
 I_o : 92.6 mA
 P_o : 0.64 W

| | IIC | IIB | IIA | I |
|-----------|---------------------|--------------------------|--------------------------|--------------------------|
| C_o | 0.084 μF | 0.670 μF | 2.23 μF | 3.94 μF |
| L_o | 4.15 mH | 16.59 mH | 33.17 mH | 54.42 mH |
| L_o/R_o | ----- | 223 $\mu\text{H}/\Omega$ | 447 $\mu\text{H}/\Omega$ | 733 $\mu\text{H}/\Omega$ |

9106B2A, 9106B2B

Ex 입력: 루프 전류 소스 1 - 2

CH1 (단자 44)

CH2 (단자 52)

U_o : 25.3 V
 I_o : 96 mA
 P_o : 0.61 W

| | IIC | IIB | IIA | I |
|-----------|---------------------|--------------------------|--------------------------|--------------------------|
| C_o | 0.104 μF | 0.818 μF | 2.85 μF | 4.74 μF |
| L_o | 3.86 mH | 15.43 mH | 30.86 mH | 50.64 mH |
| L_o/R_o | ----- | 234 $\mu\text{H}/\Omega$ | 468 $\mu\text{H}/\Omega$ | 769 $\mu\text{H}/\Omega$ |

LERBAKKEN 10, 8410 RØNDE DENMARK

위험 지역
구역 0,1,2, 20, 21, 22

비위험 지역
또는 구역 2

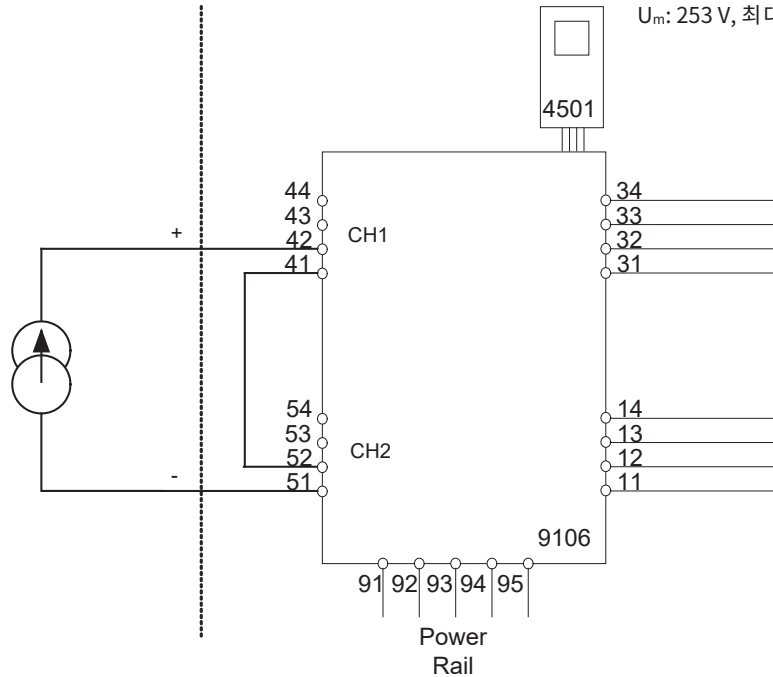
$-20 \leq T_a \leq +60^\circ\text{C}$

(단자 11,12,13,14)

(단자 31,32,33,34)

(단자 91,92,93,94,95)

U_m : 253 V, 최대 400 Hz



9106B1A, 9106B1B, 9106B2A, 9106B2B

Ex 입력: 외부 전류 소스 1 - 2

CH1 (단자 42)

CH2 (단자 51)

U_o : 0 V
 I_o : 0 mA
 P_o : 0 W

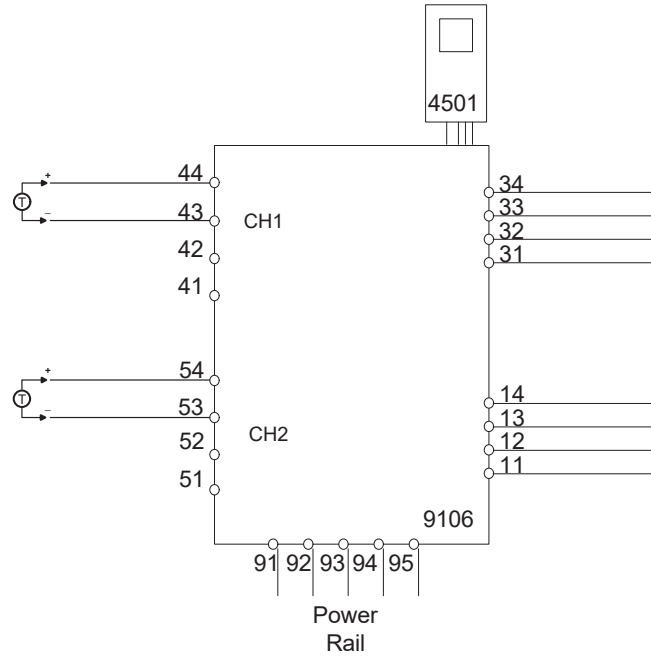
U_i : 30 V
 I_i : 120 mA
 P_i : 0.85 W
 C_i : 4 nF
 L_i : 0 μ H

LERBAKKEN 10, 8410 RØNDE DENMARK

9106Axx, 9106Bxx, 설치:

위험 지역
구역 2

-20 ≤ Ta ≤ 60°C



공급: 19.2 – 31.2 VDC
(단자 31,32)
(단자 91,92,93,94,95)

출력:
(단자 11,12,13,14)

출력:
CH1 (단자 43,44)
CH2 (단자 53,54)

상태 릴레이, 단자 (33,34)

구역 2 설치
32 VAC / 32 VDC
16 VA / 32 W
0.5 AAC / 1 ADC

최대 전압: 125 VAC / 110 VDC
최대 출력: 62.5 VA / 32 W
최대 전류: 0.5 AAC / 0.3 ADC

구역 2에 설치하는 경우, 모듈을 보호 유형 Ex n 또는 Ex e인 인클로저에 설치하고, 최소한 IP54의 보호 수준을 제공해야 합니다. 케이블 인입 장치와 밀폐 요소는 동일한 요구 사항을 충족해야 합니다.

구역 2의 파워 레일에 설치하는 경우, 전력 제어 장치 유형 9410(인증서 IECEx KEM 08.0025X)의 공급을 받는 파워 레일 유형 9400만 허용됩니다.

구역 2에 설치하려면 다음 사항을 준수해야 합니다. 4501 프로그래밍 모듈은 PR 제품의 모듈과 함께 사용해야 합니다. 모듈이 손상되지 않았고, 어떤 식으로든 변경 또는 수정되지 않는 것이 중요합니다. 먼지와 습기가 없는 상태에서 4501 모듈을 설치해야 합니다.

文档更新记录

以下列表提供了有关本文档修订的说明。

| 版本号 | 日期 | 说明 |
|-----|------|---|
| 105 | 1703 | 安装图已更新。 防爆安全栅数据已更改。 |
| 106 | 1931 | 添加了有关最大需用功率的规格。 手册中包括 9106A 版。 添加了经过 UL913 认证的产品类型。 CCOE 认证中止。 |
| 107 | 2027 | ATEX和IECEX安装图已更新。 |
| 108 | 2049 | 添加 CCC 认证。 |
| 109 | 2301 | 添加 UKEX 认证。 添加了经过 KCs 认证的产品类型。 |
| 110 | 2404 | 更新 ATEX / UKEX 安装图 - 收到 9106B 的 UKEX 证书。 INMETRO认证已更新 - Ex nA 更改为 Ex ec。 |
| 111 | 2438 | 更新 KC 安装图。 新 EAC Ex 证书。 |

无论您身在何处， 我们始终在您身边

无论您身在何处，都将获得我们标志性红色模块的全力支持

我们所有的设备都提供权威的专家服务，且享受长达五年的质量保证。您购买的每款产品都将获得个性化的技术支持和指导，按时交货，保修期内免费维修，丰富的技术文档等服务。

我们的总部在丹麦，我们在世界各地设有办事处并在全球创建授权合作伙伴关系。我们能在全球范围内为您提供本地化

服务。这意味着我们总是伴随在您身边，并且非常了解当地市场。

我们致力于打造高客户满意度产品，并将 PERFORMANCE MADE SMARTER 这一理念传向世界。

了解更多有关我们的保修计划，或想与您所在地区的销售代表会面，请访问 prelectronics.com。

让 PERFORMANCE MADE SMARTER 助您一臂之力

PR electronics 是一家行业领先的、专注于使过程控制更加安全、可靠和高效的技术型公司。自 1974 年以来，我们一直致力于高精度-低功耗型核心技术的开发。秉承这种精神，我们不断地为产品设置新的标准，如此这般能够在客户的过程测量点与其过程控制系统之间进行通信、监控和连接。

我们的创新专利技术来源于大量的研发设施以及对客户需求和工艺过程的深刻理解。简约、专注、勇气、卓越是我们的座右铭。这指引着我们不断帮助一些世界上最大的公司实现更卓越的智能化 (PERFORMANCE MADE SMARTER)。